

УДК 62–83

АЛГОРИТМИЗАЦИЯ БЕСКОЛЛИЗИОННЫХ ПЕРЕМЕЩЕНИЙ ПЛАНАРНЫХ ПОЗИЦИОНЕРОВ УНИВЕРСАЛЬНОГО СБОРОЧНОГО МОДУЛЯ

В.В. ПОЛЯКОВСКИЙ, Д.Г. БЕГУН, И.В. ДАЙНЯК

*Белорусский государственный университет информатики и радиоэлектроники
П. Бровка, 6, Минск, 220013, Беларусь*

Поступила в редакцию 2 апреля 2015

Описана структура универсального сборочного модуля, включающего шесть и более планарных позиционеров, перемещающихся на одном статоре в общем рабочем пространстве. Для планирования траекторий одновременного движения нескольких планарных позиционеров предложен алгоритм бесколлизийных перемещений, основанный на анализе шлейфов движения, конфигурации запрещенных зон и правиле приоритетов, предназначенный для реализации в системе управления сборочного модуля. Описаны особенности реализации и преимущества системы управления сервоприводом и прецизионных систем перемещений на основе технологии EtherCAT.

Ключевые слова: бесколлизийные перемещения, планарный позиционер, сборочное оборудование, микроэлектроника.

Введение

Системы перемещений современного технологического оборудования производства изделий микроэлектроники строятся, как правило, на базе поворотных серводвигателей, линейных шаговых двигателей и планарных позиционеров [1, 2]. Основным параметром систем перемещений является точность, которая может быть обеспечена либо за счет конструктивных особенностей их компонентов, либо путем компенсации погрешностей средствами системы управления [3].

Целью настоящей статьи является разработка алгоритма бесколлизийной работы многокоординатных планарных систем перемещений и структуры системы управления универсального сборочного модуля, содержащего в своем составе несколько параллельно работающих планарных позиционеров, требующих построения программируемых движений в едином рабочем пространстве.

Структура универсального сборочного модуля

Универсальный сборочный модуль, разработанный на предприятии «Рухсервомотор» для работы с микроэлектромеханическими сборками (МЭМС) состоит из базового статорного основания, по которому одновременно перемещаются до 6 и более (в зависимости от технологии сборки) двухкоординатных позиционеров на магнитовоздушной подвеске [4]. По периферии статорного основания установлены технологические посты (макроассемблеры), на которых производятся технологические операции. Такая структура позволяет реализовать все межоперационные транспортные перемещения с повторяемостью в пределах 1 мкм, а выполнение технологических операций возможно с точностью до 1 мкм (в зоне площадью до 10 см²). По вышеприведенному принципу можно организовать производство прецизионных изделий любой сколь угодно сложной конфигурации.

Структурная схема системы управления сборочным модулем, содержащим шесть позиционеров, с использованием технологии EtherCAT, приведена на рис. 1.

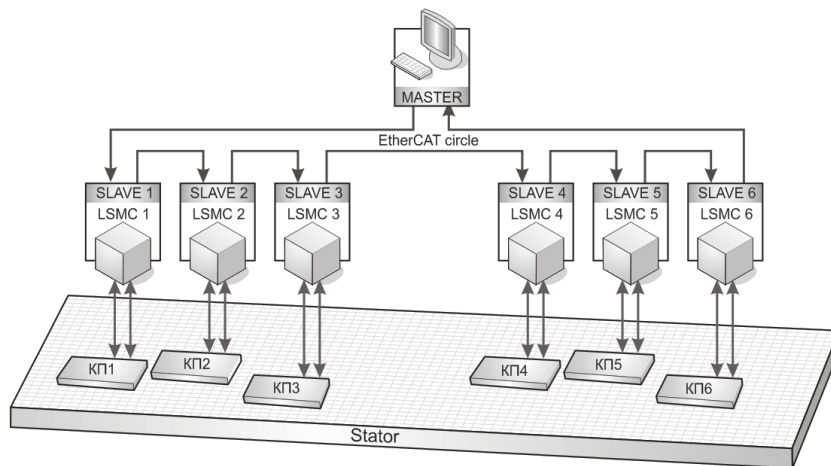


Рис. 1. Структура универсального сборочного модуля

Каждый из позиционеров в составе сборочного модуля включает планарный двигатель PF28HS с функцией управляемого разворота в пределах 1 углового градуса и две технологические подачи инструментов: практически 3 интерполируемые и 2 независимые оси подачи.

В технологических зонах применяются обратные связи на базе интерферометров или голографических оптических решеток с разрешением в единицы нанометров. В транспортном режиме двигатель работает с обратной связью по положению на базе датчика Холла с повторяемостью позиции в пределах 1 мкм.

Каждый позиционер управляется контроллером на базе LSMC-5 [4], который в режиме EtherCAT-Slave решает задачу реального времени по генерации траектории внутрисплайновой интерполяции, обработки сигналов датчика, расчета положения и скорости объекта управления с учетом возможных коллизий с другими пятью позиционерами, имеющими общую базовую статорную плиту. Промышленный компьютер PC Master обеспечивает траекторный расчет точек пересечения сплайнов по 12 позиционным осям, обработку сигналов прецизионных датчиков рабочих постов и поддержку технологии и алгоритма бесколлизийной работы позиционеров сборочного модуля.

Алгоритм бесколлизийных перемещений планарных позиционеров на одном статоре

Конструктивная особенность построения представленного выше универсального сборочного модуля характеризуется необходимостью реализации технологических перемещений одновременно несколькими планарными позиционерами в общей рабочей зоне неподвижного статора. При этом могут возникать ситуации, в дальнейшем называемые коллизиями, характеризующиеся зонами пересечений «шлейфов» движения отдельных планарных позиционеров, зоны, в которых необходимо обеспечивать их требуемые перемещения без столкновений. В настоящей работе представлен разработанный алгоритм бесколлизийных перемещений нескольких планарных позиционеров на одном статоре, предназначенный для реализации в системе управления универсальным сборочным модулем, которая разработана на основе технологии EtherCAT. При разработке алгоритма анализа коллизий ставилась задача получения рекуррентных аналитических выражений, позволяющих формировать алгоритмы управления бесколлизийными движениями двух и более планарных позиционеров на одном статоре. Проведенный анализ различных конфигураций системы перемещений на планарных позиционерах показал, что алгоритмизацию необходимо проводить на базе конфигурации из трех планарных позиционеров, для которой алгоритм бесколлизийной работы двух позиционеров является частным случаем, а расширение конфигурации на четыре и более планарных позиционеров может выполняться программно в автоматическом режиме по рекуррентным формулам.

Расчетная геометрическая модель системы перемещений на трех планарных позиционерах показана на рис. 2.

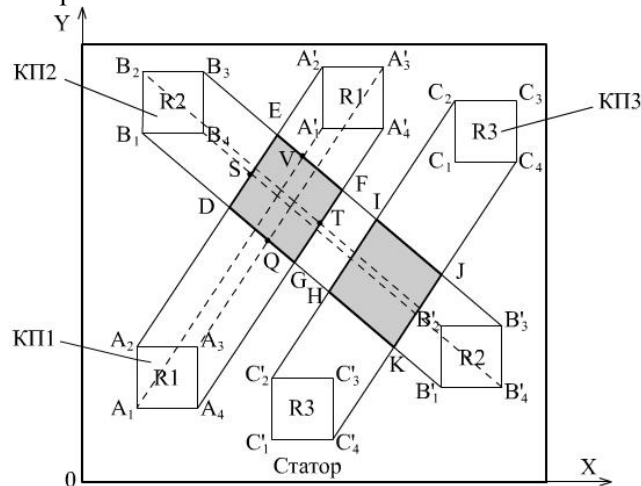


Рис. 2. Расчетная геометрическая модель анализа коллизий трех планарных позиционеров на одном статоре

Планарные позиционеры КП1, КП2, КП3 на рис. 2 представлены их проекциями на плоскость статора соответственно $A_1A_2A_3A_4$, $B_1B_2B_3B_4$ и $C_1C_2C_3C_4$ в начальный момент движения, и $A'_1A'_2A'_3A'_4$, $B'_1B'_2B'_3B'_4$ и $C'_1C'_2C'_3C'_4$ – в конечный момент движения.

Параметрические уравнения перемещения любой точки позиционера в выбранной системе координат XOY (рис. 2) имеют следующий вид:

$$\begin{cases} x = x_0 + v_x t; \\ y = y_0 + v_y t, \end{cases} \quad (1)$$

где $v = \sqrt{v_x^2 + v_y^2}$ – скорость позиционера на траектории в виде прямой, а уравнение траектории – вид

$$y = k \cdot x + b, \quad (2)$$

где $k = \operatorname{tg} \varphi = \frac{v_x}{v_y}$ – угловой коэффициент траектории движения.

Если заданы начальная и конечная точки перемещения позиционера, то постоянные параметры прямой (2) рассчитываются по формулам

$$k = \frac{y_1 - y_0}{x_1 - x_0}; \quad b = y_0 - \frac{y_1 - y_0}{x_1 - x_0} x_0, \quad (3)$$

где x_0, y_0 – координаты начальной точки перемещения; x_1, y_1 – координаты конечной точки перемещения.

Значения скоростей v_x и v_y при этом определяются по формулам

$$\begin{cases} v_x = v \cdot \cos \varphi, \\ v_y = v \cdot \sin \varphi, \end{cases} \quad (4)$$

где угол φ с учетом формул (3) равен

$$\varphi = \begin{cases} \arctg \left(\frac{y_1 - y_0}{x_1 - x_0} \right), & y_1 \geq y_0; \\ \pi + \arctg \left(\frac{y_1 - y_0}{x_1 - x_0} \right), & y_1 < y_0. \end{cases}$$

В параметрической форме уравнения траекторий для позиционеров КП1, КП2 и КП3 на основании формулы (1) имеют следующий вид:

– для позиционера КП1:

$$\begin{cases} x^{(1)} = x_0^{(1)} + v_x^{(1)}t, \\ y^{(1)} = y_0^{(1)} + v_y^{(1)}t; \end{cases}$$

– для позиционера КП2:

$$\begin{cases} x^{(2)} = x_0^{(2)} + v_x^{(2)}t, \\ y^{(2)} = y_0^{(2)} + v_y^{(2)}t; \end{cases}$$

– для позиционера КП3:

$$\begin{cases} x^{(3)} = x_0^{(3)} + v_x^{(3)}t, \\ y^{(3)} = y_0^{(3)} + v_y^{(3)}t. \end{cases}$$

где $v_x^{(1)}$, $v_y^{(1)}$, $v_x^{(2)}$, $v_y^{(2)}$ и $v_x^{(3)}$, $v_y^{(3)}$ вычисляются по формуле (4).

Как следует из рис. 2, областью, в которой возможно столкновение позиционеров, является геометрическое место пересечения их шлейфов движения. Так, общей зоной для позиционеров КП1 и КП2 является четырехугольник DEFG, для КП2 и КП3 – HIJK. При движении позиционеров производится анализ их местоположения относительно этих участков. Алгоритм построен таким образом, что при нахождении одного из позиционеров в общей зоне остальным вход в нее запрещен.

Далее для удобства изложения информации алгоритм анализа и предотвращения коллизий будем рассматривать на примере движения позиционеров КП1 и КП2.

Для позиционера КП1 точкой входа в запрещенную зону является точка Q, точкой выхода – точка V. Позиционер КП2 входит в запрещенную зону в точке S и выходит из нее в точке T. Координаты всех этих точек определяются из следующих выражений:

$$X_S = \frac{b_{E_4E_4'} - b_{A_2A_2'}}{k_1 - k_2}; Y_S = \frac{b_{E_4E_4'} - b_{A_2A_2'}}{k_1 - k_2} \cdot k_1 + b_{A_2A_2'};$$

$$X_T = \frac{b_{E_2E_2'} - b_{A_4A_4'}}{k_1 - k_2}; Y_T = \frac{b_{E_2E_2'} - b_{A_4A_4'}}{k_1 - k_2} \cdot k_1 + b_{A_4A_4'};$$

$$X_Q = \frac{b_{A_3A_3'} - b_{B_1B_1'}}{k_2 - k_1}; Y_Q = \frac{b_{A_3A_3'} - b_{B_1B_1'}}{k_2 - k_1} \cdot k_2 + b_{B_1B_1'};$$

$$X_V = \frac{b_{A_1A_1'} - b_{B_3B_3'}}{k_2 - k_1}; Y_V = \frac{b_{A_1A_1'} - b_{B_3B_3'}}{k_2 - k_1} \cdot k_2 + b_{B_3B_3'}.$$

В приведенных выражениях X_S , Y_S – координаты точки S; X_T , Y_T – координаты точки T; X_Q , Y_Q – координаты точки Q; X_V , Y_V – координаты точки V; $b_{A_1A_1'}$, $b_{A_2A_2'}$, $b_{A_3A_3'}$, $b_{A_4A_4'}$, $b_{B_1B_1'}$, $b_{B_2B_2'}$, $b_{B_3B_3'}$, $b_{B_4B_4'}$ – постоянные параметры реализуемой прямолинейной траектории, выражаемые через прямые A_1A_1' , A_2A_2' , A_3A_3' , A_4A_4' , B_1B_1' , B_2B_2' , B_3B_3' , B_4B_4' соответственно; k_1 , k_2 – угловые коэффициенты реализуемой прямолинейной траектории каждого из позиционеров КП1 и КП2 соответственно.

Правило приоритетов движения следующее: преимущество при движении имеет тот позиционер, который первым войдет в общую зону. Для определения моментов времени, в которые позиционеры КП1 и КП2 войдут в общую зону, используем следующие выражения:

$$t_{1in} = \frac{\sqrt{(X_{A_3} - X_Q)^2 + (Y_{A_3} - Y_Q)^2}}{v_1};$$

$$t_{2in} = \frac{\sqrt{(X_{B_4} - X_S)^2 + (Y_{B_4} - Y_S)^2}}{v_2},$$

где X_{B_4}, Y_{B_4} – координаты точки B_4 ; X_{A_3}, Y_{A_3} – координаты точки A_3 ; v_1, v_2 – скорость движения позиционеров КП1 и КП2 соответственно.

Из сравнения значений t_{1in} и t_{2in} определяется позиционер, который имеет приоритет. Предположим, что $t_{1in} < t_{2in}$. Тогда приоритет движения имеет позиционер КП1, то есть он может двигаться без остановок. Позиционер КП2 не может войти в общую зону, пока в ней находится позиционер КП1. Момент времени, в который позиционер КП1 покинет общую зону, определяется из выражения

$$t_{1out} = \frac{\sqrt{(X_{A_1} - X_V)^2 + (Y_{A_1} - Y_V)^2}}{v_1},$$

где X_{A_1}, Y_{A_1} – координаты точки A_1 .

Если $t_{2in} < t_{1out}$, то позиционер КП2 должен остановиться на время, равное

$$\Delta t = t_{1out} - t_{2in}.$$

В момент времени $t = t_{2in} + \Delta t$ позиционер КП2 может продолжить свое движение.

Аналогично производятся расчет моментов времени входа и выхода позиционеров КП1, КП2 и КП3 в другие общие зоны, анализ этих моментов и принятие решения о разрешении или запрещении движения соответствующего позиционера.

На основе предложенной математической модели разработан аналитический алгоритм решения задачи коллизии для трех позиционеров при их равномерном движении. Приведем последовательность шагов полученного алгоритма предотвращения коллизий:

- 1) расчет шлейфов движения позиционеров;
- 2) определение зон пересечения шлейфов (общих зон) для всех пар позиционеров;
- 3) расчет координат точек входа в общие зоны и выхода из них для всех позиционеров системы;
- 4) определение моментов времени входа в общую зону и выхода из нее для всех позиционеров системы перемещений;
- 5) принятие решения о наличии или отсутствии коллизий на основе анализа рассчитанных моментов времени;
- 6) определение действий для предотвращения коллизий.

Особенности построения системы управления универсального сборочного модуля на основе технологии EtherCAT

Вычислительные процедуры, осуществляющие построение программируемых движений, реализуются, как правило, в контроллере системы управления, аппаратная часть которого строится на базе процессора цифровой обработки сигналов. При этом на один контроллер возложены и функции интерпретации и обработки команд управления верхнего уровня, и учета информационных сигналов датчиков обратных связей, и формирования управляющих сигналов для большого числа выходных контуров модулей движения, что приводит к ограниченному быстродействию системы управления. Современная технология EtherCAT [5] позволяет преодолеть эти ограничения.

EtherCAT – это промышленная шина на базе Ethernet, в которой не используется такой режим, когда пакет Ethernet сначала принимается, потом интерпретируется, а затем формируется ответный пакет от устройства ввода/вывода, содержащий данные технологического процесса. Каждое ведомое (управляемое) EtherCAT-устройство считывает адресованные ему данные во

время передачи кадра следующему устройству. Кадр, отправленный ведущим устройством, передается каждому следующему устройству, пока не достигнет конца сегмента, и последнее устройство отправляет кадр назад ведущему устройству по второй витой паре. Ведущие (управляющие) EtherCAT-устройства обычно реализуются программно с использованием стандартного оборудования Ethernet, а ведомые (управляемые) устройства содержат встроенные контроллеры, обеспечивающие обработку пакета.

В сети EtherCAT один-единственный Ethernet-кадр включает входные и выходные данные многих устройств, при этом реальное использование полосы пропускания достигает 90 % и более. Типичное время цикла шины EtherCAT составляет 50...250 мкс, в то время как в традиционных промышленных шинах на каждое обновление требуется 5...15 мс, то есть медленнее от 20 до 300 раз.

При использовании EtherCAT для управления сервоприводом во всех трех режимах его работы («циклический синхронный момент», «циклическая синхронная скорость» и «циклическая синхронная позиция») контур управления замыкается через EtherCAT. Планирование перемещения и координация программируемых движений при этом выполняются внутри центрального процессора контроллера сети, реализованного, например, на базе персонального компьютера. Приводы, поддерживающие эти режимы, имеют очень маленький набор локальных параметров и весьма просты в конфигурировании и обслуживании.

В приводах с классическими способами управления или при использовании низкопроизводительных промышленных шин формирование траектории и планирование пути осуществляются в самом приводе, и для координации движения по разным осям зачастую требуются специальные каналы связи между приводами, скорость обмена по которым не превосходит нормальную частоту сканирования. Эти приводы сами по себе гораздо сложнее и, как следствие, дороже в разработке по сравнению с типовым приводом на основе EtherCAT, который может быть менее «интеллектуальным», но более быстрым.

ALGORITHMIZATION OF NON-COLLISION MOTIONS OF PLANAR POSITIONERS OF UNIVERSAL ASSEMBLY UNIT

V.V. POLIAKOVSKI, D.G. BEGUN, I.V. DAINIAK

Abstract

The structure of universal assembly unit was described; the unit includes six or more planar positioners moving on one stator in the general workspace. The algorithm of non-collision displacements was proposed for the trajectory planning of simultaneous motion of several positioners; the algorithm is built on the analysis of trajectories, the configuration of forbidden zones and the priority rule, it is intended for implementation in the control system of assembly unit. The features and benefits of control system of servo-drives and precision motion systems which is realized using EtherCAT technology were described.

Список литературы

1. Карпович С.Е., Жарский В.В., Дайняк И.В. // Докл. БГУИР. 2014. № 2 (80). С. 60–72.
2. Системы многокоординатных перемещений и исполнительные механизмы для прецизионного технологического оборудования / Под ред. С.Е. Карповича. Минск, 2013.
3. Карпович С.Е., Жарский В.В., Дайняк И.В. Системы перемещений на основе привода прямого действия. Минск, 2008.
4. Жарский В.В. // Оборудование: рынок, предложение, цены: промышленный журнал. 2006. № 02 (110). С. 90–97.
5. Бегун Д.Г. // Матер. Междунар. науч.-техн. конф., приуроченной к 50-летию МРТИ-БГУИР, Минск, 18–19 мар. 2014 г. С. 101–103.