

УДК 621.922

ВЛИЯНИЕ ПАРАМЕТРОВ РЕЖИМА ЭЛЕКТРОКОНТАКТНОЙ ОБРАБОТКИ ИСХОДНОЙ ПОВЕРХНОСТИ ПРОВОЛОЧНОГО ИНСТРУМЕНТА НА ЕГО РЕЖУЩУЮ СПОСОБНОСТЬ

М.Г. КИСЕЛЕВ, А.В. ДРОЗДОВ, А.В. МОСКАЛЕНКО, П.С. БОГДАН

*Белорусский национальный технический университет
пр. Независимости, 65, Минск, 220027, Беларусь*

Поступила в редакцию 12 июня 2012

Экспериментально оценивается влияние параметров режима электроконтактной обработки исходной поверхности проволочного инструмента на его режущую поверхность в процессе распиливания им хрупких материалов с использованием свободного абразива. Приведено описание созданных установок и изложены вопросы методики проведения экспериментальных исследований. Представлены и проанализированы полученные результаты, отражающие влияние параметров режима электроконтактной обработки поверхности проволочных образцов на их режущую способность.

Ключевые слова: проволока, абразив, непрофилированный инструмент, электроконтактная обработка, модификация, резка.

Введение

Совершенствование технологической операции распиливания слитков монокристаллических полупроводниковых материалов на пластины связано с использованием в качестве инструмента тонкой, диаметром 0,15...0,3 мм, стальной проволоки. В этом случае разрушение обрабатываемого материала происходит в результате механического воздействия на него мелкодисперсных абразивных частиц, свободно подаваемых в составе суспензии в зону скользящего контакта движущейся поверхности проволоки и неподвижной поверхности заготовки [1, 2].

По сравнению с резкой алмазным кругом с внутренней режущей кромкой (АКВР) использование проволочного инструмента дает ряд преимуществ: позволяет обрабатывать слитки значительно большего диаметра, обеспечивать меньшую толщину распила и меньшую глубину механически нарушенного слоя. Вместе с тем многопроволочная резка с подачей в зону обработки абразивной суспензии характеризуется низкой производительностью выполнения операции [3]. С целью ее повышения предложено интенсифицировать процесс механического воздействия на материал заготовки абразивных частиц, находящихся в зоне обработки, для чего проводить модификацию исходной поверхности проволочного инструмента путем ее электроконтактной обработки.

Основное назначение этой операции заключается в придании поверхности проволочного инструмента нового рельефа, обеспечивающего снижение подвижности абразивных частиц в зоне обработки. Достигается это тем, что после электроконтактной обработки в результате электрической эрозии на поверхности проволочного инструмента формируются характерные лунки удаленного металла, препятствующие явлению перекатывания свободных абразивных частиц в зоне скользящего контакта, которые преобладают при использовании инструмента в исходном состоянии его поверхности. Благодаря этому материал заготовки, в процессе ее распиливания, подвергается воздействию большого количества абразивных частиц, находящихся в

зоне обработки в закрепленном или полужакрепленном состояниях, вызывающих по сравнению с перекатывающимися частицами более интенсивное его разрушение.

Для достижения высокой эффективности применения электроконтактной обработки поверхности проволочного инструмента с целью повышения его режущей способности необходимо располагать данными, отражающими влияние на этот показатель параметров режима выполнения операции.

В этой связи цель данной работы заключалась в экспериментальной оценке влияния параметров режима электроконтактной обработки поверхности проволочного инструмента (напряжение накопительного конденсатора, частота работы вибратора, продольная подача проволоки) на его режущую способность.

Методика проведения экспериментальных исследований

В качестве обрабатываемых образцов использовалась стальная латунированная проволока диаметром 0,3 мм. Образец длиной 300 мм устанавливался на месте режущего полотна ножовки по металлу и аналогичным образом натягивался.

Последующая электроконтактная обработка его поверхности осуществлялась на экспериментальной установке, принципиальная схема которой и фотография зоны обработки представлены на рисунке.

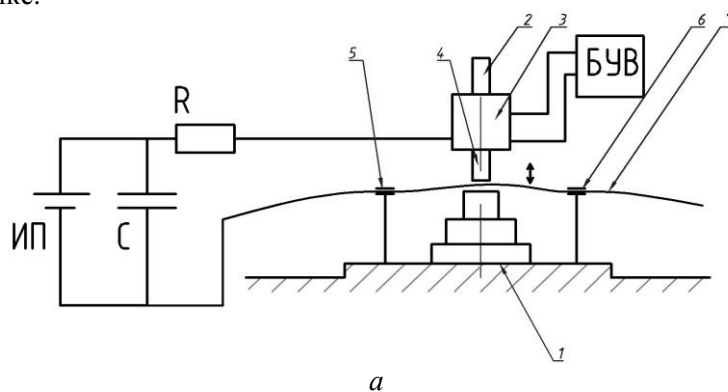


Рис. 1. Принципиальная схема установки для электроконтактной обработки образцов (а) и фотография рабочей зоны (б)

Она состоит из массивного деревянного основания 1, на котором смонтирован узел электроконтактной обработки, включающий металлическую опору 2 и электромагнитный вибратор 3 (реле постоянного тока), якорь которого с закрепленным на нем электродом-инструментом 4 совершает колебания, направленные перпендикулярно поверхности опоры. Направляющие элементы 5 и 6 обеспечивают постоянное положение проволочного образца 7 в зоне обработки при его продольном перемещении ($S_{пр}$).

Образец-заготовка и электрод-инструмент включены в электрическую цепь, состоящую из источника постоянного тока ИП, токоограничивающего резистора R и накопительного конденсатора C . При сообщении электроду-инструменту колебаний, частота которых регулируется с помощью блока управления вибратором (БУВ), происходит периодический разрыв электрической цепи, в результате чего между ним и заготовкой возникают электрические разряды, (рис. 1, б) вызывающие разрушение (эрозию) их поверхностей.

В ходе проведения экспериментов в качестве диэлектрической жидкости использовалась дистиллированная вода, которая капельно подавалась в зону обработки. Напряжение накопительного конденсатора ступенчато изменялось от 19 до 42 В, частота колебаний электрода-инструмента регулировалась в диапазоне 6...20 Гц при постоянной величине продольной подачи проволочного образца равной 50 мм/с. Его поверхность обрабатывалась за четыре прохода с соответствующим изменением углового положения поперечного сечения проволоки относительно электрода-инструмента. Применялась прямая полярность, при которой анодом является проволочный образец, а катодом – электрод-инструмент. В результате обработки исходная поверхность проволочного образца (рис. 2) приобретала новое состояние, характеризующееся наличием на ней следов эрозии в виде множества характерных лунок удаленного металла.

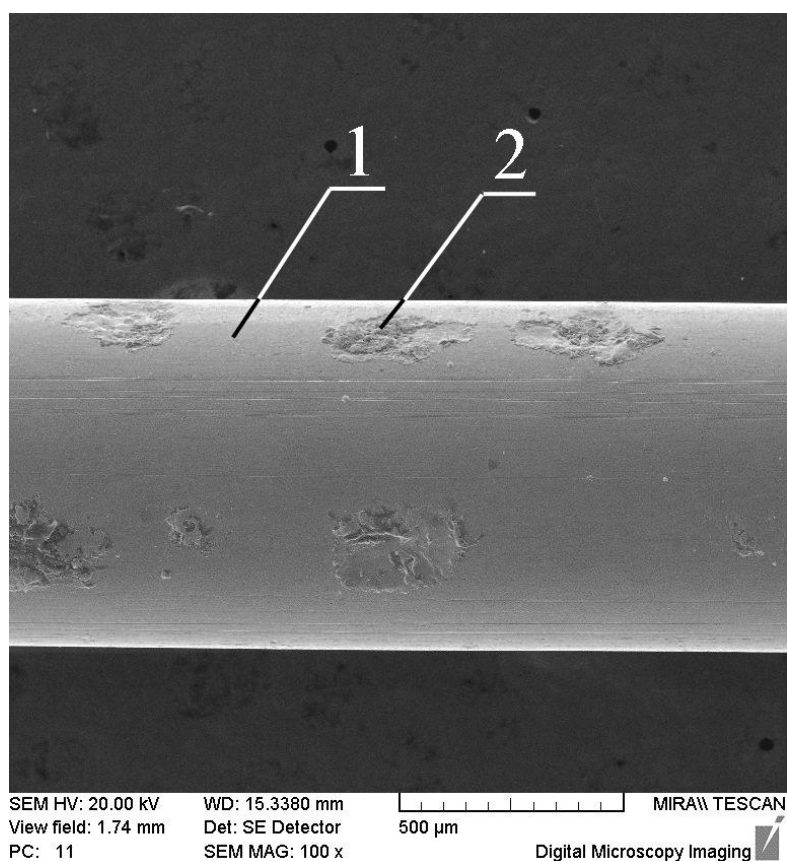


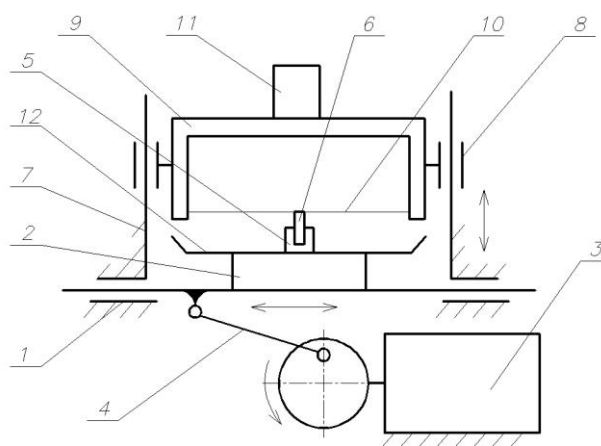
Рис. 2. Фотография поверхности проволочного образца после электроконтактной обработки.
1 – исходная поверхность, 2 – лунка

Для количественной оценки режущей способности проволочного инструмента использовалась методика, основанная на определении интенсивности распиливания им стеклянного образца, значение которой вычислялась отношением площади пропиленного в нем паза к продолжительности его обработки ($\text{мм}^2/\text{мин}$). С учетом этого была создана экспериментальная установка, позволяющая проводить сравнительные испытания режущей способности образцов проволочных инструментов как в исходном состоянии их поверхности, так и после электроконтактной обработки. Ее принципиальная схема и фотография зоны распиливания представлены на рис. 3.

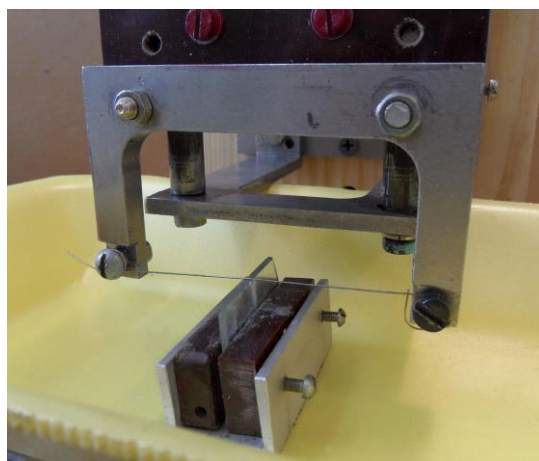
На массивном основании смонтированы цилиндрические направляющие 1, по которым перемещается каретка 2. Она от электродвигателя 3 (РД-09) через кривошипно-шатунный механизм 4 получает возвратно-поступательное движение с постоянной частотой 120 дв.ход./мин при величине

хода равной 50 мм. На верхней плоскости каретки 2 смонтирован узел 5, в котором закрепляется образец 6 в виде прямоугольной стеклянной пластины.

На вертикальной стойке 7 смонтированы цилиндрические направляющие 8, по которым свободно под действием силы тяжести перемещается вниз каретка 9. На ней неподвижно установлена съемная П-образная планка, между боковыми сторонами которой закреплена и натянута испытуемая проволока-инструмент 10. Таким образом, за счет веса каретки 2 и установленных на ней дополнительных грузов 11, она с постоянным усилием прижимается к поверхности обрабатываемого образца (рис. 3, б), совершающего возвратно-поступательное движение. В зону обработки периодически подается абразивная суспензия, которая с помощью кисточки наносится на поверхность проволоочного инструмента. С целью предотвращения попадания абразивной суспензии на детали установки на верхней плоскости каретки 2 закреплена пластмассовая ванночка 12.



а



б

Рис. 3. Принципиальная схема (а) и фотография зоны распиливания (б) установки по определению режущей способности проволоочных образцов

В результате относительного перемещения проволоочного инструмента и заготовки в присутствии абразивных частиц в зоне контакта происходит разрушение и удаление материала последнего с формированием на образце прорезанного паза. Для выполнения последующего эксперимента образец в узле крепления переустанавливался таким образом, чтобы проволоочный инструмент контактировал с его поверхностью в новом месте на расстоянии не менее 5 мм от предыдущего реза.

После завершения серии экспериментов на данном образце он снимался, промывался и высушивался, а затем с помощью микроскопа ММИ-2 с ценой деления 5 мкм измерялась глубина полученных на нем пропилов. Измерение данного параметра производилась с двух противоположных сторон образца, а затем за его окончательное значение принималось среднее арифметическое ре-

зультатов этих измерений. Зная толщину образца b и глубину пропила в нем h определялась площадь пропиленного участка ($S=b \times h$), после чего вычислялась интенсивность распиливания данным проволочным инструментом за фиксированное время обработки t ($i=S/t$).

В качестве обрабатываемых образцов использовались стеклянные прямоугольные пластины длиной 40, высотой 20 и шириной 1,8 мм. Применялась абразивная суспензия, состоящая из одной весовой части микропорошка карбида бора зеленого КЗМ 28 и двух частей машинного масла. Во всех экспериментах статическое усилие прижатия проволочного инструмента к поверхности образца было постоянным и составляло 10 Н.

Результаты экспериментальных исследований

На рис. 4, *a* представлена диаграмма зависимости интенсивности распиливания стеклянного образца i проволочным инструментом диаметром 0,3 мм от напряжения накопительного конденсатора U при электроконтактной обработке его поверхности (частота работы вибратора $f_v = 20$ Гц, $S_{пр} = 50$ мм/с).

Из нее следует, что наименьшее значение интенсивности распиливания ($i = 0,12$ мм²/мин) имеет проволочный инструмент, применяемый в исходном состоянии его поверхности. Ее модификация за счет электроконтактной обработки обеспечивает повышение интенсивности распиливания инструментом, которая возрастает по мере увеличения напряжения накопительного конденсатора, достигая при $U = 42$ В своего наибольшего (для условий проводимых экспериментов) значения $i = 0,25$ мм²/мин. Таким образом, экспериментально установлено, что применение электроконтактной обработки поверхности проволочного инструмента позволяет более, чем в 2 раза повысить его режущую способность в сравнении с использованием инструмента в исходном состоянии поверхности.

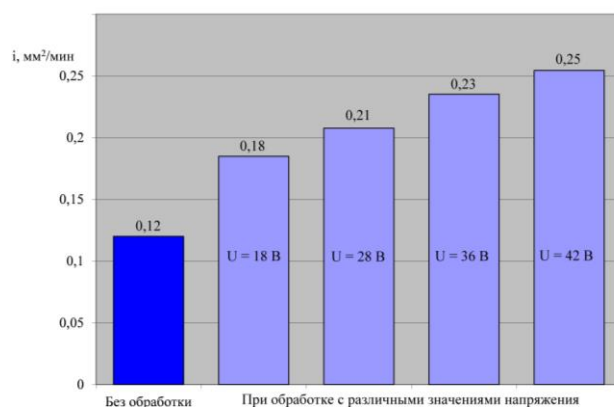
Влияние частоты работы вибратора (f_v) в процессе электроконтактной обработки поверхности проволочного инструмента на интенсивность распиливания им стеклянного образца отражают данные, представленные на рис. 4, *b* ($U = 29$ В, $S_p = 50$ мм/с).

Как видно, по мере увеличения f_v значение i возрастает и наиболее существенно в диапазоне изменения частоты работы вибратора от 6 до 14 Гц, а при дальнейшем повышении f_v наблюдается снижение интенсивности распиливания стеклянного образца.

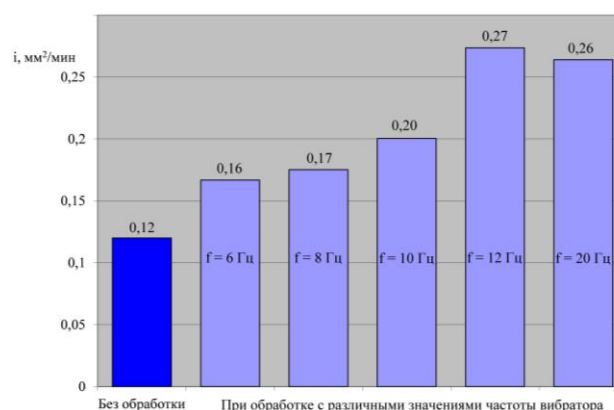
Установленные закономерности влияния режима электроконтактной модификации поверхности проволочного инструмента на его режущую способность можно объяснить на основе известных положений теории электроэрозионной обработки [4, 5]. Так, повышение режущей способности проволочного инструмента с увеличением напряжения накопительного конденсатора в процессе электроконтактной обработки его поверхности связано с возрастанием размера углубления (лунки) удаленного с нее металла под действием единичного электрического разряда. Поэтому при одинаковом количестве этих углублений, расположенных на поверхности проволочного инструмента, увеличение их размера (радиуса и глубины лунки) влечет за собой снижение степени подвижности абразивных частиц в зоне обработки. В результате возрастает число действующих в ней полужакрепленных и закрепленных абразивных частиц, вызывающих более интенсивное разрушение распиливаемого материала. Здесь следует указать на наличие определенного ограничения наибольшего размера получаемых на поверхности инструмента углублений, что продиктовано требованием сохранения необходимой для выполнения операции распиливания прочности проволоки данного исходного диаметра на разрыв при ее натяжении.

Очевидно, что помимо размера получаемых на поверхности инструмента углублений на его режущую способность будет влиять и их количество, приходящееся на единицу длины обработанной поверхности. Это влияние опять же проявляется в изменении степени подвижности абразивных частиц в зоне обработки. Так с увеличением частоты работы вибратора при постоянной продольной подаче проволочного инструмента возрастает количество электрических разрядов, приходящихся на единицу его длины, соответственно, количество полученных на его поверхности углублений, препятствующих перекатыванию абразивных частиц в зоне обработки. В результате интенсифицируется процесс разрушения распиливаемого инструмента за счет воздействия на него большего количества абразивных частиц, находящихся в ней в полужакрепленном или закрепленном состояниях. Следует подчеркнуть, что частота реализуемых в зоне обработки электрических разрядов f_s и частота работы вибратора f_v связаны между собой соотношением $f_v \geq f_s$ [4]. Причем по

мере увеличения частоты работы вибратора это неравенство возрастает, т.е. частота электрических разрядов по отношению к f_b падает, что, в первую очередь, связано с уменьшением соотношения между продолжительностью пауз между импульсами T_n и временем, необходимым для зарядки накопительного конденсатора τ_3 . Поэтому с уменьшением отношения T_n / τ_3 за счет повышения f_b при постоянной величине τ_3 количество реализуемых в зоне обработки электрических разрядов снижается, т.е. неравенство $f_b > f_3$ возрастает. Отсюда следует, что для наибольшей эффективности использования подводимой электрической энергии необходимо, чтобы для данных параметров элементов электрической цепи (сопротивления R и емкости конденсатора C) принятая частота работы вибратора обеспечивала полную зарядку накопительного конденсатора за время пауз между импульсами.



a



б

Рис. 4. Зависимости интенсивности распиливания образца от напряжения накопительного конденсатора (*a*) и частоты работы вибратора (*б*)

Выводы

1. На основании анализа условий взаимодействия абразивных частиц, подаваемых в составе суспензии в зону скользящего контакта проволочного инструмента с обрабатываемой заготовкой в процессе ее распиливания, показано, что повысить производительность выполнения операции можно за счет устранения или, по крайней мере, существенного снижения явления перекатывания абразивных частиц в зоне обработки, для чего целесообразно проводить модификацию исходной поверхности проволочного инструмента путем ее электроконтактной обработки.

2. Разработана комплексная методика проведения экспериментальных исследований, включающая экспериментальную установку для осуществления электроконтактной обработки поверхности проволочных образцов с варьированием режимов выполнения операции, а также экспериментальную установку, позволяющую проводить количественную оценку режущей способности образцов проволочных инструментов как в исходном состоянии их поверхности, так и после электроконтактной обработки.

3. На основании результатов проведенных исследований экспериментально подтверждено положение о том, что модификация исходной поверхности проволочного инструмента путем ее электроконтактной обработки позволяет повысить ее режущую способность по сравнению с инструментом в исходном состоянии поверхности. Установлено, что основными параметрами режима электроконтактной обработки, влияющими на уровень этого показателя являются напряжение накопительного конденсатора U , частота работы вибратора f_v и продольная подача проволоки $S_{пр}$. По мере увеличения U ($f_v = 20$ Гц, $S_{пр} = 50$ мм/с) режущая способность обработанного проволочного инструмента возрастает, значение которой при $U = 42$ В превышает этот показатель у инструмента в исходном состоянии поверхности в 2,1 раза. Аналогичным образом на режущую способность инструмента с модифицированной поверхностью влияет частота работы вибратора, с повышением которой в диапазоне от 6 до 20 Гц ($U = 28$ В, $S_{пр} = 50$ мм/с) интенсивность распиливания им образца возросла с 0,28 до 0,5 мм²/мин, а при дальнейшем повышении f_v ее значение снижается, что свидетельствует о наличии оптимального значения частоты работы вибратора.

4. Исходя из обобщенного анализа полученных результатов и с учетом положений теории электроконтактной обработки, дано объяснение влияния параметров режима электроконтактной модификации поверхности проволочного инструмента на изменение его режущей способности. В частности, показано, что влияние на этот показатель напряжения накопительного конденсатора, частоты работы вибратора и продольной подачи проволоки заключается в изменении параметров формируемых углублений (глубины и радиуса лунок), а также их количества, приходящегося на единицу обрабатываемой поверхности. Это обеспечивает по сравнению с использованием проволочного инструмента в исходном состоянии поверхности снижение степени подвижности абразивных частиц в зоне распиливания, связанной с явлением их перекатывания. В результате интенсифицируется процесс разрушения обрабатываемого материала проволочным инструментом с модифицированной поверхностью за счет воздействия на него большего количества абразивных частиц, находящихся в зоне распиливания в закрепленном или полужакрепленном состоянии. Поэтому взаимосвязь между параметрами режима электроконтактной обработки поверхности проволочного инструмента и его режущей способностью состоит в уровне влияния каждого из них на степень снижения подвижности абразивных частиц в зоне распиливания. Так с повышением напряжения накопительного конденсатора увеличиваются размеры получаемых на поверхности инструмента углублений, а с повышением частоты работы вибратора – их количество на ней, что в совокупности вызывает снижение степени подвижности абразивных частиц в зоне распиливания, обуславливая тем самым повышение режущей способности проволочного инструмента.

THE INFLUENCE OF THE PROFILE, THE SURFACE TREATMENT OF WIRE ELECTRO SAMPLES ON THEIR CUTTING ABILITY

M.G. KISELEV, A.V. DROZDOV, A.V. MOSKALENKO, P.S. BOGDAN

Abstract

The article is devoted to experimental evaluation of the influence of electric-mode parameters of the original surface treatment of wire cutting tool on its surface in the process of cutting them brittle materials using free abrasive. The description of the established systems and procedures are set out questions for experimental studies. The results, reflecting the influence of the profile, the surface treatment of wire electro samples on their cutting ability are presented and analyzed.

Список литературы

1. Шелег В.К., Корзун А.Е., Крайко С.Э. // Вестник БНТУ. 2009. № 2. С. 20–25.
2. Пичугин И.Г., Таиров Ю.М. Технология полупроводниковых приборов. М., 1984.
3. Петров С.В., Хохлов А.И., Чуканов С.В. и др. // Электронная промышленность. 2003. №3. С. 24–32.
4. Электроэрозионная обработка металлов / Под ред. И.Г. Некрашевича. Минск, 1988.
5. Артамонов Б.А., Волков Ю.С., Дрожалова В.И. и др. Электрофизические и электрохимические методы обработки материалов. М., 1983.