

УДК 303.725.23

ИСПОЛЬЗОВАНИЕ МНОГОЗНАЧНОЙ ЛОГИКИ В ИССЛЕДОВАНИИ СОЦИАЛЬНО-ЭКОНОМИЧЕСКИХ СИСТЕМ

И.В. КОВАЛЕНКО, С.А. ПОТТОСИНА

Белорусский государственный университет информатики и радиоэлектроники
П. Бровка, 6, Минск, 220013, Беларусь

Поступила в редакцию 26 августа 2014

Проанализированы процесс и этапы исследования факторов, влияющих на работоспособность социально-экономических систем. Обозначена область применения структурной функции, используемая методика опирается на аппарат многозначной логики, в ходе анализа рассматриваются лингвистические переменные. Особое внимание уделено исследованию чувствительности структурной функции на изменение одного или нескольких атрибутов.

Ключевые слова: работоспособность, отказ, многозначная логика, структурная функция, чувствительность структурной функции.

Введение

В настоящее время существуют различные подходы к оценке рисков. Особый интерес представляет теория многозначной логики, определяющая современный подход к описанию бизнес-процессов, в которых присутствует неопределенность.

Несомненным достоинством многозначной логики является использование качественных (лингвистических) переменных вместо количественных. Как правило, не всегда есть возможность количественно оценить тот или иной фактор, поэтому использование качественных переменных дает дополнительные возможности в оценке исследуемых факторов. Преобразование количественных показателей в качественные называется дискретизацией. Оно предусматривает соотнесение комбинации значений нескольких показателей к m -уровневой шкале. В общем случае дискретизация не приводит к снижению достоверности значений используемых в СППР атрибутов. Более того, дискретизация позволяет соединить в одной модели как количественные, так и качественные показатели, что говорит о более полном и достоверном исследовании модели.

Для установления функциональной зависимости между входящими лингвистическими параметрами модели и выходящим параметром – работоспособностью всей системы необходимо построить специальную функцию, которая получила название структурной функции. Структурная функция устанавливает однозначное соответствие между возможными состояниями работоспособности элементов и работоспособностью системы [1–3]:

$$\varphi(x_1, x_2, \dots, x_n) = \varphi(x): \{0, \dots, m-1\}^n \longrightarrow \{0, \dots, m-1\} \quad (1)$$

Одной из задач данной статьи является описание процесса создания структурной функции на примере регистрации абитуриентов на централизованное тестирование и анализ чувствительности полученной функции.

Построение структурной функции

Для построения структурной функции необходимо четко и ясно представлять структуру процесса и состав задействованных в нем лиц.

С 2009 г. в Республике Беларусь внедрена новая процедура регистрации абитуриентов на централизованное тестирование на базе автоматизированной информационной системы. Это позволило упорядочить организацию регистрации и вести ее по принципу одного окна. Преимуществом данного введения является сокращение времени на регистрацию одного абитуриента за счет автоматизации всех этапов работы с документами. Кроме того, база данных позволяет оператору в пункте регистрации увидеть все свободные места во всех пунктах тестирования в пределах всей страны. Так как данная система является единственной возможностью записи абитуриентов на ЦТ, важно изучить факторы, влияющие на работы данной системы, а также другие факторы, влияющие на работоспособность процесса записи абитуриентов на централизованное тестирование в целом.

Основными этапами построения структурной функции работоспособности процесса записи на ЦТ абитуриентов являются:

- 1) определение переменных, включаемых в математическую модель;
- 2) группировка входящих переменных и нахождение промежуточных переменных на основе экспертной базы правил;
- 3) расчет структурной функции на основе полученных промежуточных переменных.

На рис. 1 представлена графическая интерпретация структурной функции процесса записи абитуриентов на централизованное тестирование.

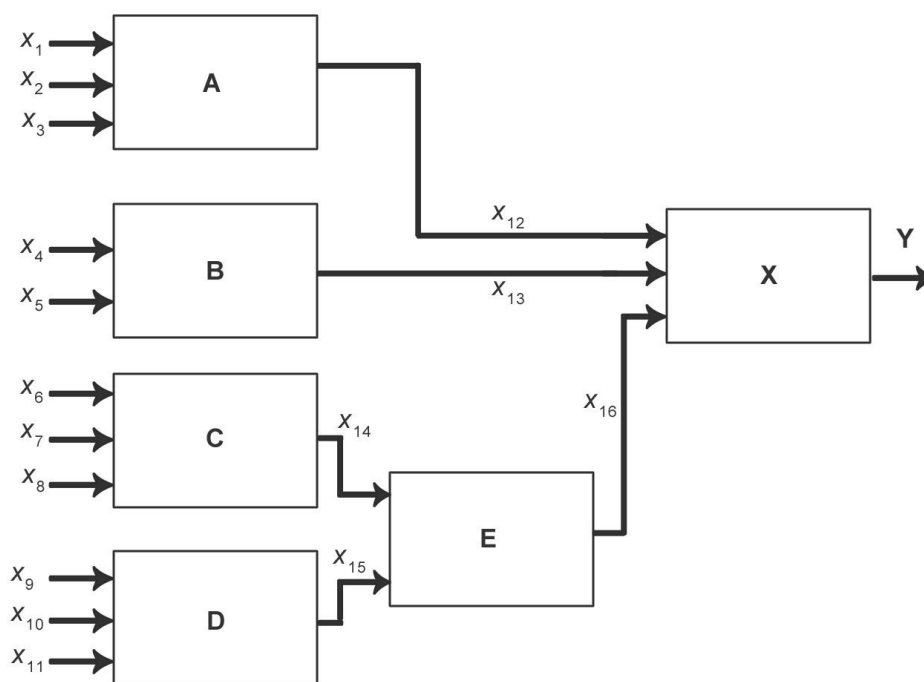


Рис. 1. Схема структурной функции процесса регистрации абитуриентов на централизованное тестирование

Анализируя влияние внутренних и внешних составляющих на рассматриваемый организационный процесс, были установлены следующие параметры: качество связи, качество используемого оборудования, число отключений электроэнергии, качество программного кода, качество БД и запросов к ней, квалификация операторов, квалификация ответственных, формирование аудиторного фонда, качество подготовительной работы, скорость реагирования службы поддержки, организация сервиса и технической поддержки. Безусловно, этот список переменных неполный, были отобраны основные факторы влияния. В табл. 1 приведены переменные и их значения с необходимыми расшифровками.

Таблица 1. Входные характеристики процесса записи абитуриентов на централизованное тестирование

Наименование атрибута	Значение атрибута и его описание		
	0	1	2
Качество связи (x_1)	Высокое	Среднее (кратковременные неполадки)	Низкое (постоянные сбои)
Качество используемого оборудования (x_2)	Высокое	Среднее	Низкое
Число отключений электроэнергии (x_3)	от 0 до 1	от 1 до 2, продолжительность 5–10 мин	от 3 до 4 (максимальная продолжительность день)
Качество программного кода (x_4)	Высокое (ошибок при использовании ПО не обнаружено)	Среднее (были незначительные ошибки, не влияющие на функционирование по в целом)	Низкое (ошибки, влияющие на функционал ПО)
Качество БД и запросов к ней (x_5)	Высокое	Среднее	Низкое
Квалификация операторов (x_6)	Высокая	Средняя	Низкая
Квалификация ответственных (x_7)	Высокая	Средняя	Низкая
Формирование аудиторного фонда (x_8)	Высокое (учтен опыт предыдущих лет, правильно оценено необходимое количество посадочных мест)	Среднее (был допущен ряд устранимых организационных промахов)	Низкое (неправильная оценка количества посадочных мест)
Качество подготовительной работы (x_9)	Высокое (проведены подготовительные курсы)	Низкое (отсутствие подготовительных курсов)	
Скорость реагирования службы поддержки (x_{10})	Исправление ошибок, неполадок в течение 1 ч	Исправление ошибок, неполадок в течение 4 ч	Исправление ошибок, неполадок в течение 8 ч
Организация сервиса и технической поддержки (x_{11})	Отличное (своевременная помощь в решение всех организационных вопросов)	Среднее (дозвониться по интересующему вопросу получилось только после n -раза)	Низкое (отсутствие службы поддержки)
Работоспособность системы в целом (y)	Работоспособная система (регистрация прошла без накладок)	Работоспособная система с частичным отказом (были накладки, однако все абитуриенты зарегистрированы)	Неработоспособная система (не все желающие смогли пройти регистрацию)

Группируются переменные по признакам принадлежности к классам: оборудование, ПО, организация. Это проводится для того, чтобы уменьшить вычислительную сложность структурной функции. После разбиения переменных на группы производится расчет промежуточных переменных на основе экспертной базы правил. Результаты расчетов представлены на рис. 2.

x_1	0	0	0	0	0	0	0	0	1	1	1	1	1	1	1	1	2	2	2	2	2	2	2	2	2		
x_2	0	0	0	1	2	1	1	2	2	0	0	0	1	1	1	2	2	2	0	0	0	1	1	1	2	2	
x_3	0	1	2	0	0	1	2	1	2	0	1	2	0	1	2	0	1	2	0	1	2	0	1	2	0	1	2
$X_A=x_{12}$	0	0	1	0	1	1	1	1	1	0	0	1	1	1	1	1	1	1	0	1	2	1	1	2	1	2	2
x_4	0	0	0	1	1	1	2	2	2																		
x_5	0	1	2	1	1	2	0	1	2																		
$X_B=x_{13}$	0	1	2	1	1	2	2	2	2																		
x_6	0	0	0	0	0	0	0	0	0	1	1	1	1	1	1	1	1	2	2	2	2	2	2	2	2	2	2
x_7	0	0	0	1	2	1	1	2	2	0	0	0	1	1	1	2	2	2	0	0	0	1	1	1	2	2	2
x_8	0	1	2	0	0	1	2	1	2	0	1	2	0	1	2	0	1	2	0	1	2	0	1	2	0	1	2
$X_C=x_{14}$	0	0	1	0	1	1	1	1	1	0	0	1	1	1	1	1	1	1	0	1	2	1	1	2	1	2	2
x_9	0	0	0	0	0	0	0	0	0	1	1	1	1	1	1	1	1	1									
x_{10}	0	0	0	1	2	1	1	2	2	0	0	0	1	1	1	2	2	2									
x_{11}	0	1	2	0	0	1	2	1	2	0	1	2	0	1	2	0	1	2									
$X_D=x_{15}$	0	0	1	1	1	1	1	1	1	0	0	1	1	1	1	1	1	1									
x_{14}	0	0	1	1	2	2																					
x_{15}	0	1	0	1	0	1																					
$X_E=x_{16}$	0	1	1	1	2	2																					

Рис. 2. Расчет промежуточных переменных

На базе найденных промежуточных переменных рассчитывается вектор-значений X . Результаты расчетов приведены на рис. 3.

x_{12}	0	0	0	0	0	0	0	0	1	1	1	1	1	1	1	1	1	2	2	2	2	2	2	2	2	2	2
x_{13}	0	0	0	1	2	1	1	2	2	0	0	0	1	1	1	2	2	2	0	0	0	1	1	1	2	2	2
x_{16}	0	1	2	0	0	1	2	1	2	0	1	2	0	1	2	0	1	2	0	1	2	0	1	2	0	1	2
X	0	0	1	0	1	1	1	1	2	0	0	1	1	1	2	1	1	2	1	1	2	1	1	2	2	2	2

Рис. 3. Расчет промежуточных переменных

Таким образом, результатом построения структурной функции процесса записи абитуриентов на централизованное тестирование стал вектор-столбец X , интерпретируемый как столбец таблицы истинности на упорядоченных наборах переменных. $X=[001\ 011\ 112\ 001\ 112\ 112\ 112\ 222]$. Далее полученная структурная функция может быть использована для определения работоспособности исследуемого процесса при заданных входных параметрах. Например, если известно, что качество оборудования и ПО, используемого при записи на тестирования, на высоком уровне, однако, квалификация операторов и ответственных – на низком уровне, а служба технической поддержки имеет средний показатель качества, то это может привести к потере данных и неработоспособности системы в целом (не все желающие смогут записаться на централизованное тестирование).

Анализ чувствительности структурной функции

Одним из вариантов использования структурной функции является анализ влияния изменения значений исходных атрибутов на результирующий атрибут. В основу этого подхода положен тезис о том, что наибольшее внимание при анализе должно уделяться тем факторам, которые существеннее других способны повлиять на работоспособность системы или процесса и являются самыми рискованными с точки зрения достижения цели их существования. Знание чувствительности работоспособности к факторам позволяет оптимизировать величину и направление усилий менеджмента по организации социально-экономических процессов.

Для исследования чувствительности структурной функции используется полученный вектор-столбец X , а также промежуточные вектора X_A, X_B, X_C, X_D, X_E . Требуется исследовать чувствительность структурной функции на изменение (увеличение) значения атрибута x_{13} (качество ПО) с 0 на 1, при априори заданных значениях исходных атрибутов $x_3=0$ (число отключений электроэнергии), $x_4=0$ (качество программного кода), $x_9=1$ (качество предварительной подготовительной работы).

Введем ряд обозначений. Условием наблюдения изменения результирующего атрибута, обусловленного сменой значения атрибута x с a на b , называется набор $t_1, \dots, t_i, \dots, t_n, t_i \in (0, \dots, m-1)$ значений исходных атрибутов $x_1, \dots, x_i, \dots, x_n$, при котором значения до изменения $f(t_1, \dots, t_i, \dots, t_n)$ и после изменения $f \cdot (t_1, \dots, t_i, \dots, t_n)$ различны.

Изменение значения m -уровневого атрибута с p на q будем записывать в виде $D_{p \rightarrow q}$ ($p, q \in \{0, \dots, m-1\}, p \neq q$).

Теоретико-множественную операцию разности множеств $M \setminus Y$, где $M = \{0, \dots, m-1\}$ и $Y \subseteq M$ будем обозначать в виде U_Y .

Для анализа влияния изменения отдельных переменных на результирующий фактор используется модифицированный метод Спиллмана для анализа чувствительности структурной функции, реализованной на m -уровневых компонентах [4].

1. Определить для исследуемого s -го атрибута изменение значений (начальная DD -последовательность).

2. Определить m -уровневые компоненты, находящиеся на пути транспортировки изменения от места возникновения до результирующего атрибута.

3. Вычислить DD -кубы для этих компонентов.

4. Выполнить операции пересечения начальной DD -последовательности с DD -кубами для компонентов, стоящих на пути транспортировки изменения (прямая фаза). Результатом является DD -последовательность.

5. Доопределить DD -последовательности исходными значениями компонентов, не лежащих на пути активизации (обратная фаза).

Вычисление DD -кубов проводится последовательно:

1. Вычислить отличную от нуля направленную логическую производную функции m -значной логики $\partial \mathbf{X}(j \rightarrow k) / \partial x_i(a \rightarrow b)$ для $j, k, a, b = 0, \dots, m-1; a \neq b; i = 1, \dots, n$ [5].

2. Определить номера t компонент вектора $\partial \mathbf{X}(j \rightarrow k) / \partial x_i(a \rightarrow b)$, равных $(m-1)$.

3. Записать DD -куб, используя параметры изменения j, k, a, b и m -значные представления номеров $t = (t_1, \dots, t_{i-1}, t_{i+1}, \dots, t_n)_m$ по правилу:

а) i -му компоненту DD -куба соответствует запись $D_{a \rightarrow b}$, а последнему, $(n+1)$ -му, - $D_{j \rightarrow k}$;

б) поставить в соответствие l -му ($l = 1, \dots, n, l \neq i$) компоненту DD -куба множество $Y_l = \{0, \dots, m-1\} \setminus t_i$;

в) представить l -й компонент DD -куба символом U_{Y_l} .

На пути транспортировки заданного изменения $D_{0 \rightarrow 1}$ аргумента x_{13} находится компонент \mathbf{X} . Заранее сформируем для этого компонента DD -кубы и запишем их в табл. 2.

Таблица 2. DD -кубы для компонента \mathbf{X}

Отличная от нуля направленная логическая производная	DD -куб		
	Исходные атрибуты		Результирующий
$x_{17} = f_{\mathbf{X}}(x_{12}, x_{13}, x_{16}), \mathbf{X} = [001\ 011\ 112\ 001\ 112\ 112\ 112\ 112\ 222]$			
$\partial \mathbf{X}(0 \rightarrow 1) / \partial x_{12}(0 \rightarrow 1)$	$D_{0 \rightarrow 1}$	1 0	$D_{0 \rightarrow 1}$
$\partial \mathbf{X}(1 \rightarrow 2) / \partial x_{12}(0 \rightarrow 1)$	$D_{0 \rightarrow 1}$	1 2	$D_{1 \rightarrow 2}$
$\partial \mathbf{X}(0 \rightarrow 1) / \partial x_{12}(0 \rightarrow 2)$	$D_{0 \rightarrow 2}$	0 U_1	$D_{0 \rightarrow 1}$
	$D_{0 \rightarrow 2}$	1 0	$D_{0 \rightarrow 1}$
$\partial \mathbf{X}(1 \rightarrow 2) / \partial x_{12}(0 \rightarrow 2)$	$D_{0 \rightarrow 2}$	U_1 2	$D_{1 \rightarrow 2}$
	$D_{0 \rightarrow 2}$	2 1	$D_{1 \rightarrow 2}$
$\partial \mathbf{X}(0 \rightarrow 1) / \partial x_{13}(0 \rightarrow 1)$	U_1	$D_{0 \rightarrow 1}$ 1	$D_{0 \rightarrow 1}$
$\partial \mathbf{X}(1 \rightarrow 2) / \partial x_{13}(0 \rightarrow 1)$	1	$D_{0 \rightarrow 1}$ 2	$D_{1 \rightarrow 2}$
$\partial \mathbf{X}(0 \rightarrow 1) / \partial x_{13}(0 \rightarrow 2)$	0	$D_{0 \rightarrow 2}$ U_1	$D_{0 \rightarrow 2}$
	1	$D_{0 \rightarrow 2}$ U_1	$D_{0 \rightarrow 1}$
$\partial \mathbf{X}(1 \rightarrow 2) / \partial x_{13}(0 \rightarrow 2)$	U	$D_{0 \rightarrow 2}$ 2	$D_{1 \rightarrow 2}$
	2	$D_{0 \rightarrow 2}$ 2	$D_{1 \rightarrow 2}$
$\partial \mathbf{X}(0 \rightarrow 1) / \partial x_{13}(1 \rightarrow 2)$	0	$D_{1 \rightarrow 2}$ U_0	$D_{0 \rightarrow 1}$
$\partial \mathbf{X}(1 \rightarrow 2) / \partial x_{13}(1 \rightarrow 2)$	U_0	$D_{1 \rightarrow 2}$ 2	$D_{1 \rightarrow 2}$
	2	$D_{1 \rightarrow 2}$ U_1	$D_{1 \rightarrow 2}$
$\partial \mathbf{X}(0 \rightarrow 1) / \partial x_{16}(0 \rightarrow 1)$	0	1 $D_{0 \rightarrow 1}$	$D_{0 \rightarrow 1}$
$\partial \mathbf{X}(0 \rightarrow 1) / \partial x_{16}(1 \rightarrow 2)$	0	U_2 $D_{1 \rightarrow 2}$	$D_{0 \rightarrow 1}$
	1	0 $D_{1 \rightarrow 2}$	$D_{0 \rightarrow 1}$
$\partial \mathbf{X}(1 \rightarrow 2) / \partial x_{16}(1 \rightarrow 2)$	U_1	2 $D_{1 \rightarrow 2}$	$D_{1 \rightarrow 2}$
	1	1 $D_{1 \rightarrow 2}$	$D_{1 \rightarrow 2}$
	2	U_1 $D_{1 \rightarrow 2}$	$D_{1 \rightarrow 2}$

Активизируем путь транспортировки $D_{0 \rightarrow 1}$ изменения атрибута x_{13} к результирующему атрибуту и сформируем DD -последовательность (табл. 3).

Таблица 3. Построение DD -последовательности для атрибута x_{13} (оценка качества ПО) структурной схемы

Компо- нент	Атрибуты структурной функции																
	Исходные										Промежуточные				Результир.		
	x_1	x_2	x_3	x_4	x_5	x_6	x_7	x_8	x_9	x_{10}	x_{11}	x_{12}	x_{13}	x_{14}	x_{15}	x_{16}	X
*												1	$D_{0 \rightarrow 1}$			2	$D_{1 \rightarrow 2}$
A	U_2	U_2	0									1					
B				0	U_1												
C						U	2	U						2			
D									1	U_1	U				U_1		
E														2	U_1	2	
DD -последовательность																	
	U_2	U_2	0	0	U_1	U	2	U	1	U_1	U	1	$D_{0 \rightarrow 1}$	2	U_1	2	$D_{1 \rightarrow 2}$

Таким образом, условия для обнаружения изменения $D_{0 \rightarrow 1}$ атрибута x_{13} структурной функции (рис. 1) имеют вид: $U_2 U_2 0 0 U_1 U 2 U 1 U_1 U 1 U_1 U 1$. Дадим экономическую интерпретацию полученного результата.

Изменение качества программного кода ($D_{0 \rightarrow 1}$) в априори заданных условиях: число отключений электроэнергии планируется равным 0 или 1, качество программного кода высокое, а проведенная подготовительная работа организаторов записи на ЦТ оценивается средне, приведет к ухудшению работоспособности системы при условиях:

- качество связи будет находиться на среднем или низком уровне;
- качество используемого оборудования на среднем или низком уровне;
- качество БД и запросов к ней среднее;
- низкой квалификации ответственных;
- не зависит от организации формирования аудиторного фонда;
- время отклика службы поддержки на запросы не менее 4 часов.

При выполнении данных условий возможно изменение работоспособности всего процесса регистрации на ЦТ с частично работоспособного до неработоспособного. Аналогично анализируется чувствительность результирующего атрибута (работоспособность системы) от изменения значений других исходных атрибутов.

Результаты и их обсуждение

Итогом исследования работоспособности процесса записи абитуриентов на централизованное тестирование стал вектор-столбец **X**, интерпретируемый как столбец таблицы истинности на упорядоченных наборах переменных. $X=[001 011 112 001 112 112 112 112 222]$. Данная структурная функция может быть использована для оценки последствий принятия решений при заданных значениях входного параметра. Кроме того, она является отправной точкой в следующих направлениях.

1. Исследование чувствительности структурной функции при изменении одного или нескольких входных параметров. Результаты исследования чувствительности позволяют оценить принятое решение и аргументировать его: при каких условиях и как выбранное решение окажет влияние на результат.

2. Исследование вероятности наступления неработоспособного состояния исследуемого процесса. Данное исследование отвечает на вопрос: «С какой вероятностью наступит частичный или полный отказ исследуемого процесса?»

3. Создание автоматизированной системы поддержки принятия решений данного организационного процесса.

Заключение

Выполнен анализ факторов, влияющих на работоспособность процесса регистрации участников централизованного тестирования, разработана структурная функция и проведено исследование чувствительности полученной функции на изменение одного из параметров.

Разработанная структурная функция может использоваться для обоснования управленческих решений по вопросам организации записи абитуриентов на централизованное тестирование.

В процессе исследования использована эффективная методика анализа работоспособности экономических объектов и процессов. Применение данной методики в анализе работоспособности позволит снизить риски частичного или полного отказа работоспособности исследуемых объектов в будущем. Дальнейшее исследование и дополнение данной методики позволит более полно оценить влияния различных факторов на работоспособность системы в целом.

THE UTILIZATION OF MULTIVALUED LOGIC IN SOCIOECONOMIC SYSTEMS RESEARCH

I.V. KOVALENKO, S.A. POTTOSINA

Abstract

The new applying of multivalued logic for factors affecting the operation of socio-economic systems estimation, the example of the enrollees process registration for state exams by building structure function are described. It was suggested the algorithm for the study of factors affecting the performance of the social process. The practical significance is in the implementation of procedures to assess the significance of factors affecting the performance of the process holding records for centralized testing.

Список литературы

1. *Yau M., Apostolakis G., Guarro S.* // Reliability Engineering & System Safety. 1998. Vol. 62. №1–2. P. 23–32.
2. *Zaitseva E., Levashenko V.* // Proc. of the IEEE 52nd Annual Reliability & Maintainability Symposium (RAMS). Newport Beach, USA, January 23–26, 2006. P. 253–259.
3. *Левашенко В.Г., Козлова И.К., Поттосина С.А.* // Докл. БГУИР. 2008. №1 (31). С.115–123.
4. *Matiaško K., Zaitseva E., Kovalik Š. et.al.* // J. of Electrical Engineering (Slovak Centre of IEEE). 2005. Vol. 56. № 11–12. P. 306–312.
5. *Шмерко В.П., Левашенко В.Г., Янушкевич С.Н.* // Кибернетика и системный анализ НАН Украины. 1996. № 6. С. 41–58.