

УДК 621.396

МАТЕМАТИЧЕСКАЯ МОДЕЛЬ И ПРОГРАММНОЕ ОБЕСПЕЧЕНИЕ АНАЛИЗАТОРА СПЕКТРА СВЧ-СИГНАЛОВ В ДИАПАЗОНЕ 8–18 ГГц

Д.А. КОНДРАШОВ, А.В. ГУСИНСКИЙ, А.Н. ЛУФЕРОВ

*Белорусский государственный университет информатики и радиоэлектроники
П. Бровка, 6, Минск, 220013, Беларусь*

Поступила в редакцию 17 апреля 2014

Представлена схема построения анализатора спектра СВЧ сигналов последовательного типа в диапазоне частот 8–18 ГГц, приводится математическая модель алгоритма функционирования и универсальное программное обеспечение измерителя, позволяющие расширить анализируемую полосу частот, изменять разрешение по частоте и повысить точность измерений.

Ключевые слова: анализатор спектра, перенос частоты, программное обеспечение.

Введение

Анализаторы спектра являются одними из самых распространенных измерительных приборов, применяемых для наблюдения и анализа сигналов в определенной частотной области. Основными видами измерений, проводимых при помощи анализатора спектра, являются: измерение параметров спектра непрерывных колебаний сложной формы; измерение параметров паразитных и побочных колебаний; измерение полосы излучения; исследование спектров повторяющихся радиоимпульсов; измерение интермодуляционных искажений третьего порядка четырехполосников [1].

Описываемый анализатор спектра представляет собой измеритель последовательного действия и является сложным цифровым радиоэлектронным устройством настольного исполнения. Принцип работы прибора основан на гетеродинном переносе исследуемого сигнала на промежуточную частоту и последующей его обработке с помощью аналогово-цифрового преобразователя [2]. Расчет спектральных характеристик построен на вычислении быстрого преобразования Фурье (БПФ) на основании временных отсчетов входного сигнала [3].

Схема построения анализатора спектра

Структурно измеритель состоит из шести функциональных блоков: блока входного фильтра, блока генератора качающейся частоты (ГКЧ), блока управления, блока переноса частоты, блока аналогово-цифрового преобразователя (АЦП) и блока источников питания. На рис. 1 представлена структурная схема анализатора спектра.

Получение временных отсчетов входного сигнала происходит при помощи блока АЦП. Максимальная частота дискретизации блока АЦП составляет 500 МГц. Преобразование входного СВЧ-сигнала в сигнал, частота которого позволяет проводить дискретизацию блоком АЦП, осуществляется путем двух преобразований частоты в блоке переноса частоты. Первая промежуточная частота равна 1842,5 МГц; вторая промежуточная частота – 100 МГц.

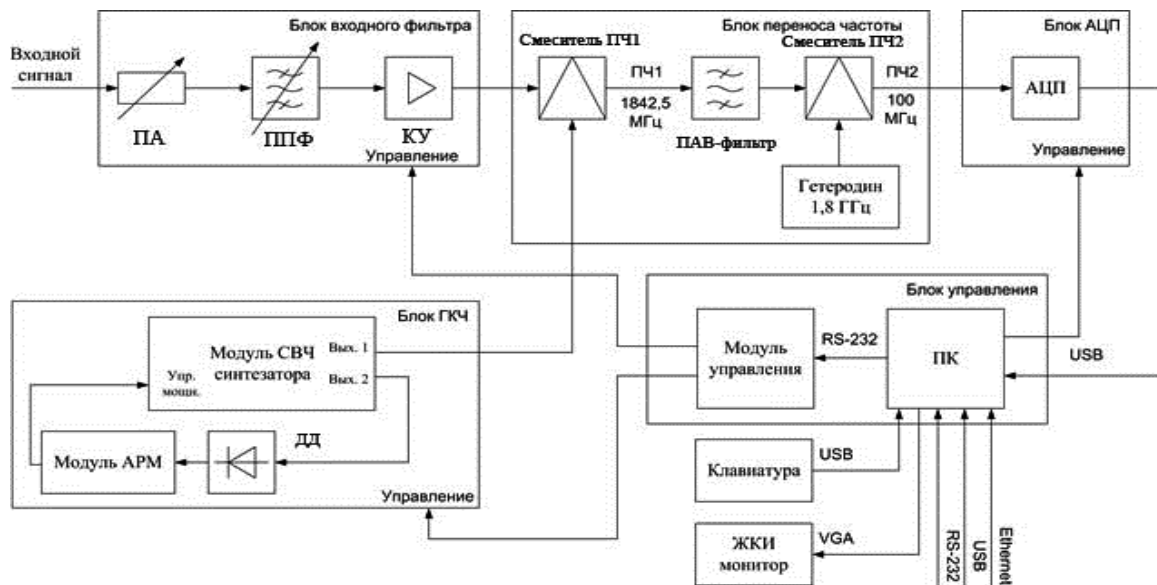


Рис. 1. Структурная схема анализатора спектра СВЧ сигналов 8÷18 ГГц

Исследуемый входной СВЧ-сигнал поступает на блок входного фильтра, состоящего из перестраиваемого аттенюатора (ПА), перестраиваемого полосового фильтра (ППФ) и компенсирующего усилителя (КУ).

ПА служит для ослабления входного СВЧ-сигнала до уровня, необходимого для устойчивой работы остальных элементов измерителя. Ослабление ПА изменяется в диапазоне от 0 до 30 дБ, а управляющие сигналы на ПА подаются с модуля управления. ППФ подавляет сигнал на частоте зеркального канала приема для тракта первой промежуточной частоты. Управляющие сигналы на ППФ подаются с модуля управления. КУ восстанавливает уровень входного сигнала до уровня, необходимого для устойчивой работы первого смесителя.

Блок ГКЧ состоит из модуля СВЧ-синтезатора, диодного детектора (ДД) и модуля автоматической регулировки управления (АРМ). СВЧ-сигнал с одного из двух выходов модуля СВЧ синтезатора подается на ДД, являющийся частью схемы АРМ ГКЧ. Выходной сигнал ДД подается на модуль АРМ, осуществляющий формирование управляющего напряжения для модуля СВЧ-синтезатора.

Блок переноса частоты состоит из смесителя ПЧ1, полосового ПАВ-фильтра, смесителя ПЧ2 и гетеродина 1,8 ГГц. Смеситель ПЧ1 служит для переноса спектра входного СВЧ-сигнала на первую промежуточную частоту, равную $F_{ПЧ1} = 1842,5$ МГц. На первый вход смесителя ПЧ1 с выхода блока входного фильтра подается входной СВЧ сигнал. На второй вход подается сигнал с блока ГКЧ. При помощи изменения частоты выходного сигнала блока ГКЧ и настройки ППФ в блоке входного фильтра осуществляется выбор необходимого диапазона входного СВЧ-сигнала. Полосовой ПАВ-фильтр служит для выделения из спектра выходного сигнала смесителя ПЧ1 составляющих на первой промежуточной частоте и подавления зеркального канала тракта второй промежуточной частоты. Смеситель ПЧ2 совместно с гетеродином 1,8 ГГц служит для переноса спектра сигнала с первой промежуточной частоты на вторую равную $F_{ПЧ2} = 100,0$ МГц. Сигнал на второй промежуточной частоте подается на блок АЦП, где осуществляется его дискретизация.

Математическая модель

При разработке анализатора спектра был решен целый ряд задач, необходимых для формирования математической модели анализатора спектра: найдено количество сегментов n , на которые разбивается исследуемый частотный диапазон и число точек дискретизации $N_{OVERADC}$; на каждый сегмент наложена оконная функция; реализовано БПФ для каждого сегмента; на каждый сегмент наложена функция, выравнивающая амплитудно-частотную характеристику (АЧХ) тракта ПЧ2; сформирован результирующий массив данных длиной N_{SCREEN} точек; разработана общая функция, корректирующая АЧХ.

Расчет количества сегментов. Разбиение входного частотного диапазона на сегменты осуществляется с перекрытием. Поэтому в каждом сегменте можно выделить три области (рис. 2): область перекрытия с предыдущим сегментом шириной b , область уникального частотного диапазона для данного сегмента шириной a и область перекрытия со следующим сегментом шириной b .

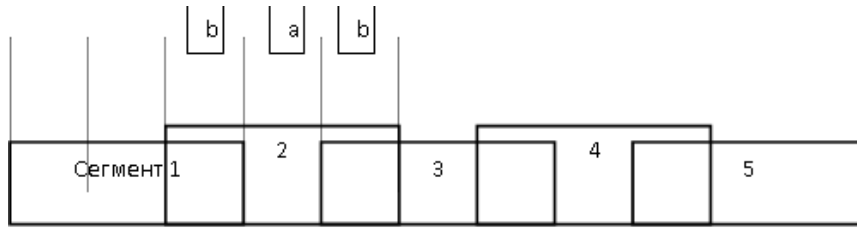


Рис. 2. Разбиение частотного диапазона на сегменты

Так как ширина полосы пропускания полосового фильтра в тракте ПЧ1 составляет 75 МГц, должно выполняться условие $a + 2 \cdot b \leq 75$.

Для разбиения входного диапазона с перекрытием сегментов применяются следующие формулы: $dF_{USER} = f_2 - f_1$, где f_1 и f_2 – начальная и конечная частоты диапазона.

Количество сегментов рассчитывается:

$$n \geq \text{ceil}\left(\frac{dF_{USER} + b}{a + b}\right), \text{ где } \text{ceil} - \text{округление в большую сторону.}$$

Реально-перекрываемый частотный диапазон рассчитывается:

$$dF_{REAL} = n \cdot (a + b) - b.$$

$$\text{Запас по частоте составляет } Zapas = \frac{dF_{REAL} - dF_{USER}}{2}.$$

Тогда значения центральной частоты каждого сегмента рассчитывается:

$$F_{SEG}(Y) = f_1 - Zapas + \frac{a}{2} + (Y - 1) \cdot (a + b),$$

где Y – номер сегмента, $Y = 1..n$.

Значения частот установки перестраиваемого генератора можно рассчитать:

$$F_{ГКЧ}(Y) = F_{SEG}(Y) - F_{ПЧ1},$$

где $F_{ПЧ1}$ – первая промежуточная частота (1842,5 МГц).

Разбиение частотного диапазона входного сигнала на сегменты позволяет исследовать спектр сигнала во всем широком частотном диапазоне (8–18 ГГц) одновременно.

Расчет количества точек дискретизации. Разрешающая способность для различного количества временных отсчетов рассчитывается:

$$f_{RES} = \frac{f_s}{N},$$

где f_s – рабочая частота дискретизации блока АЦП; N – количество временных отсчетов.

Исходя из ширины диапазона частот, заданного пользователем для отображения dF_{USER} , и количества отображаемых точек N_{SCREEN} , рассчитывается минимальное количество N_{ADC} временных выборок входного сигнала с частотой f_s для обеспечения требуемого дискрета по частоте:

$$N_{ADC} = \frac{f_s \cdot N_{SCREEN}}{dF_{USER}}.$$

Тогда необходимое количество временных выборок входного сигнала:

$$N_{OVERADC} = N_{ADC} \cdot K_{OVERS}.$$

Далее значение $N_{OVERADC}$ должно быть округлено в большую сторону до одного из чисел ряда степеней числа 2.

Возможность изменять число точек дискретизации позволило варьировать разрешение анализатора спектра по частоте в зависимости от исследуемой полосы частот входного сигнала (повышение числа точек дискретизации увеличивает разрешение измерителя по частоте).

Наложение оконной функции. Так как алгоритм вычисления БПФ от ограниченного количества выборок предполагает, что часть сигнала, зафиксированного в выборках, повторяется периодически и моменты выборок для каждого сегмента никак не синхронизируются с входным сигналом, то весьма вероятно ситуация, что сигнал на начале и конце выборки будет иметь разрыв, который приведет к расширению спектра. Поэтому на каждый сегмент была наложена оконная функция. Применение оконной функции привело к уменьшению погрешности измерений.

Выполнение БПФ. Для получения частотного спектра входного сигнала используется БПФ. На выходе БПФ имеем n массивов по $N_{OVERADC}/2$ точек. Частота дискретизации используемого блока АЦП составляет $500 \cdot 10^6$ выб/сек. Соответственно на выходе модуля вычисления БПФ каждый массив из $N_{OVERADC}/2$ точек будет представлять распределение мощности по спектру шириной от 0 Гц до $250 \cdot 10^6$ Гц.

Выравнивание АЧХ-тракта ПЧ2. Каждый массив, соответствующий сегменту, был подвержен коррекции. Все точки из массива сегмента, используемые для вычисления амплитуды, корректируются экспериментально полученными значениями, при этом значение корректирующего коэффициента в промежуточных точках находятся при помощи линейной аппроксимации.

Выравнивание АЧХ позволило учесть неидеальность АЧХ-тракта ПЧ2, в том числе смесителя и фильтра, что увеличивает точность измерений.

Формирование результирующего массива точек. На экране измерителя требуется отобразить N_{SCREEN} точек. Частоты отображаемых на экране точек (значения откладываемые по оси X):

$$f_{XSCREEN}(i) = f_1 + \frac{dF_{USER}}{N_{SCREEN}} \cdot i, \text{ где } i = 0 \dots N_{SCREEN} - 1.$$

Зная частоту точки, можно рассчитать в каком она находится сегменте:

$$Y(f_{XSCREEN}) = \text{floor} \left(\frac{f_{XSCREEN} - (f_1 - Zapas)}{a + b} \right) + 1.$$

Возникает необходимость проверки, в какую часть сегмента попадает частотная точка (зона a или зона перекрытия b). Если выполняется условие:

$$f_{XSCREEN} > Y(f_{XSCREEN}) \cdot a + (Y(f_{XSCREEN}) - 1) \cdot b + f_1,$$

то частотная точка попадает в зону перекрытия двух сегментов $Y(f_{XSCREEN})$ и $Y(f_{XSCREEN}) + 1$.

Зная частоту искомой нами точки $f_{XSCREEN}$ и номер сегмента, в котором она находится Y , можно найти номер этой точки в массиве, который снят для сегмента Y :

$$X = (F_{ПЧ2} - (F_{SEG}(Y) - f_{XSCREEN})) \cdot \frac{N_{OVERADC}}{f_s},$$

где Y берется равный $Y(f_{XSCREEN})$ для случая, когда точка попадает в зону a . Если же частотная точка попала в зону перекрытия сегментов b , то ее номер находится для двух соседних сегментов.

По известному номеру точки X можно вычислить амплитуду частотной точки $f_{XSCREEN}$ на экране:

$$A_{XSCREEN}(X) = FFT_{OUT}(Y, X),$$

где $FFT_{OUT}(Y, X)$ – значение амплитуды в точке X массива точек на выходе БПФ для сегмента Y .

Получившееся значение амплитуды записывается в результирующий массив для отображения с частотой $f_{X SCREEN}$.

Выравнивание АЧХ во всем диапазоне. Для всего рабочего диапазона анализатора 8–18 ГГц экспериментально составляется таблица коррекции АЧХ. Если известны выравнивающие коэффициенты для частотных точек f_1 и f_2 , равные соответственно K_1 и K_2 , то значение выравнивающего коэффициента K_X в частотной точке f_X рассчитывается по формуле:

$$K_X = K_1 + \frac{(f_X - f_1) \cdot (K_2 - K_1)}{(f_2 - f_1)}$$

Применение корректирующих коэффициентов дало возможность выравнивания по амплитуде спектральной характеристики, что особенно важно при измерении в полном частотном диапазоне.

Программное обеспечение

Персональный компьютер (ПК) служит для управления всеми блоками измерителя, обработки событий от пользователя, получения и обработки данных, вычисления спектра входного сигнала, отображения результатов на экране монитора, приема внешних команд управления и передачи результатов по внешним интерфейсам. Настройка и управление блока АЦП производится с ПК, встроенного в прибор.

Все вычисления, связанные с реализацией вышеприведенной математической модели, выполняются специально разработанным программным обеспечением (ПО). Тем самым, ПО становится неотъемлемой и главной частью измерительного устройства, без которой невозможно создание современных анализаторов спектра (рис. 3) [4].

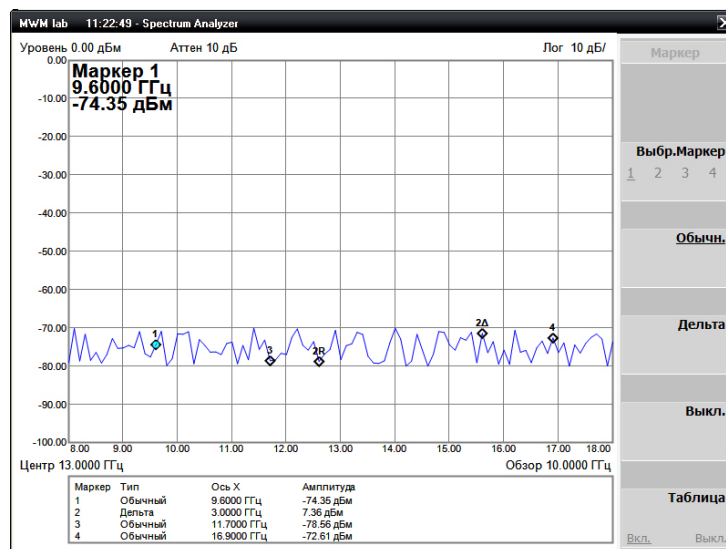


Рис. 3. Главное окно ПО управления анализатором спектра

Для рассматриваемого анализатора спектра ПО функционирует по следующему алгоритму.

1. Находится количество сегментов n .
2. Находится количество точек дискретизации $N_{OVERADC}$.
3. Настраивается блок АЦП.
4. Посылается команда блоку управления ГКЧ.
5. Реализуется n штук массивов по $N_{OVERADC}$ точек.
6. Накладывается на каждый массив оконная функция.
7. Выполняется БПФ с каждым массивом и получается n массивов по $N_{OVERADC}/2$ точек.
8. Накладывается на каждый массив выравнивающая АЧХ тракта ПЧ2 функция.
9. Формируется массив длиной N_{SCREEN} точек для отображения.
10. Используется общая функция, корректирующая АЧХ.
11. Выводятся результаты на экран.

Заключение

Разработана математическая модель и универсальное ПО для анализатора спектра СВЧ сигналов в диапазоне частот 8–18 ГГц. Применение разбиения на сегменты входного сигнала, выравнивания по амплитуде выходного сигнала, наложения оконной функции, изменение числа точек дискретизации позволило расширить анализируемую полосу частот и увеличить глубину изменения разрешения по частоте при проведении измерений.

MATHEMATICAL MODEL AND SOFTWARE FOR MICROWAVE SIGNALS SPECTRUM ANALYZER IN THE RANGE 8–18 GHz

D.A. KONDRASHOV, A.V. GUSINSKI, A.N. LUFEROV

Abstract

The mathematical model and universal software for spectrum analyzer microwave signals in the frequency range 8–18 GHz is developed. The partitioning on segments of the input signal, the amplitude equalization of output signal, the overlay of window function, the changing the number of sampling points is presented, all of this allowed to expand analyzing frequency bandwidth and increase the depth of the frequency resolution in the measurements.

Список литературы

1. Раушер К., Йанссен Ф., Минихольд Р. Основы спектрального анализа. М., 2006.
2. Афонский А.А., Дьяконов В.П. Цифровые анализаторы спектра, сигналов и логики. М., 2009.
3. Дьяконов В.П. // Контрольно-измерительные приборы и системы. 2009. № 2. С. 25–30.
4. Аничкин С.А., Белов С.А., Бернштейн А.В. и др. Протоколы информационно-вычислительных сетей. М., 1990.