



<http://dx.doi.org/10.35596/1729-7648-2022-20-2-39-45>

Оригинальная статья  
Original paper

УДК 621.385.6

## ПЕРЕСТРАИВАЕМЫЙ СФЕРОТРОН САНТИМЕТРОВОГО ДИАПАЗОНА

А.А. КУРАЕВ, В.В. МАТВЕЕНКО

*Белорусский государственный университет информатики и радиоэлектроники  
(г. Минск, Республика Беларусь)*

*Поступила в редакцию 21 октября 2021*

© Белорусский государственный университет информатики и радиоэлектроники, 2022

**Аннотация.** Эффект появления систематической составляющей (торможения и ускорения) при несинхронном взаимодействии электронов с неоднородным электромагнитным полем представляет не только академический интерес [1–4] (как новое физическое явление), но и может найти практическое использование в специальных генераторах СВЧ различных диапазонов. Ранее были предложены приборы такого типа: коаксиальный диодный генератор-диотрон [5] и сферотрон на двусферическом резонаторе [6, 7]. Наряду с некоторыми преимуществами эти приборы обладают существенным недостатком: перестройка по частоте таких генераторов затруднена из-за фиксированного заданной геометрией резонатора типа колебаний. В настоящей статье предложен и проанализирован новый тип сферотрона, резонатор которого состоит из отрезка коаксиальной линии, нагруженной на двусферическую емкость, в которой происходит взаимодействие радиально сходящихся электронных пучков с возрастающим радиальным электрическим полем резонатора. В коаксиальной линии (индуктивная составляющая резонатора) расположен трансформатор полных сопротивлений [8], состоящий из подвижных четвертьволновых шайб. Его перемещение меняет частоту резонатора, а взаимное сближение или расхождение – связь с нагрузкой. Коаксиальная линия через штырь связана с выходным волноводом. Расчет предложенного сферотрона показал возможность достижения КПД до 30 % и перестройки в полосе 30 % при изменении ускоряющего напряжения  $V_0 = 1,1\div 2$  кВ. Такой тип генератора востребован в специальных (малогабаритных) системах связи, доплеровской радиолокации, радиоэлектронной борьбы с перестройкой частоты [9], в биохимических исследованиях и технологиях [10], в биологических исследованиях [11], в молекулярном синтезе.

**Ключевые слова:** несинхронное взаимодействие, сферотрон, перестройка частоты, согласование, трансформатор полных сопротивлений, полоса перестройки, эффективность, сантиметровый диапазон.

**Конфликт интересов.** Авторы заявляют об отсутствии конфликта интересов.

**Для цитирования.** Кураев А.А., Матвеев В.В. Перестраиваемый сферотрон сантиметрового диапазона. Доклады БГУИР. 2022; 20(2): 39-45.

## SPHEROTRON TUNING IN THE CENTIMETER RANGE

ALEXANDER A. KURAYEV, VLADIMIR V. MATVEYENKA

*Belarusian State University of Informatics and Radioelectronics (Minsk, Republic of Belarus)*

*Submitted 21 October 2021*

© Belarusian State University of Informatics and Radioelectronics, 2022

**Abstract.** The effect of the systematic component appearance (deceleration and acceleration) during asynchronous electron interaction with an inhomogeneous electromagnetic field suggests not only the academic interest [1–4] (as a new physical phenomenon), but can also have practical usage in special microwave generators of various ranges. Earlier, the following types of devices were proposed: a coaxial diode generator-diotron [5] and a spherotron based on a two-spherical resonator [6, 7]. Along with some advantages, these devices have a significant disadvantage: the frequency tuning of such generators is difficult due to the fixed resonator oscillation type by the given geometry. This article proposes and analyzes a new type of spherotron, the resonator of which consists of a coaxial line segment loaded on a two-spherical capacitor, in which the interaction between radially converging electron beams and an increasing radial electric field of the resonator run. In the coaxial line (the inductive resonator component) there is an impedance transformer (adjustable waveguide transformer with two dielectric plates) [8] consisting of movable quarter-wave washers. Their movement together changes the resonator frequency and the mutual moving towards and away from each other is the relation with the load. The coaxial line is connected by the pin to the output waveguide. The proposed spherotron calculation showed the possibility of achieving an efficiency of up to 30 % and being tuned in the given band of up to 30 % with changing the accelerating voltage  $V_0 = 1.1 \div 2 V$ . This generator type is demanded in special (small-sized) communication systems, Doppler radar, electronic warfare with frequency tuning [9], in biochemical research and technology [10], in biological research [11], and in molecular synthesis.

**Keywords:** asynchronous interaction, spherotron, being tuned in, adjustment, impedance transformer, adjustment band, efficiency, centimeter range.

**Conflict of interests.** The authors declare no conflict of interests.

**For citation.** Kurayev A.A., Matveyenka V.V. Spherotron Tuning in the Centimeter Range. Doklady BGUIR. 2022; 20(2): 39-45.

### Введение

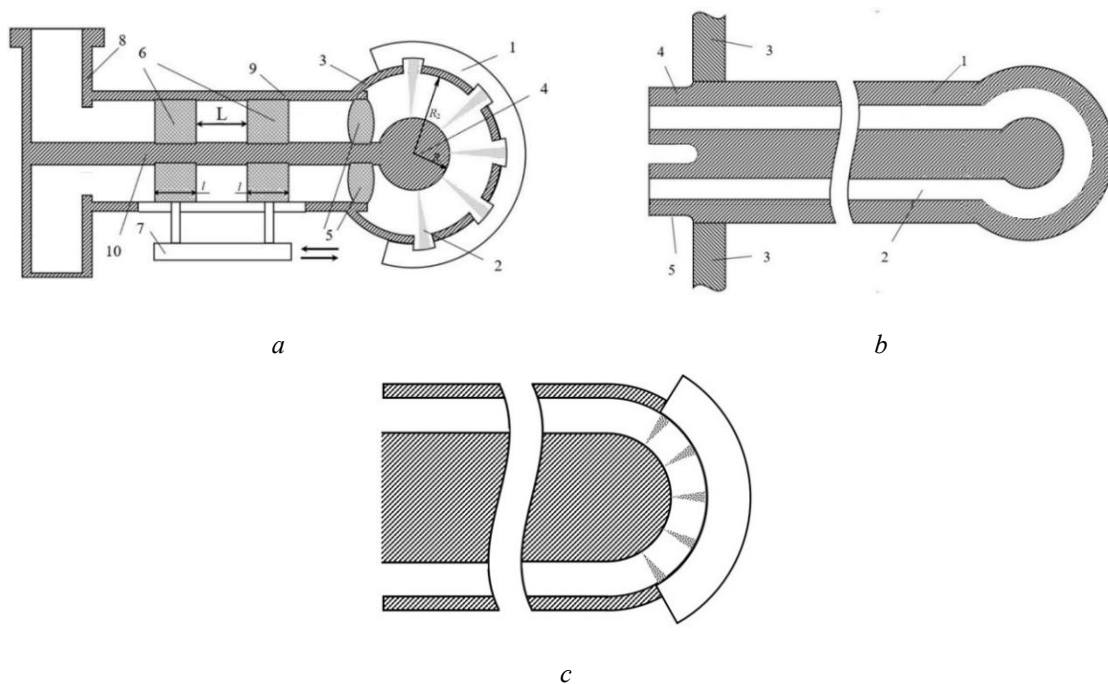
Несинхронное взаимодействие свободных электронов с неоднородным электромагнитным полем сопровождается формированием систематической части изменения энергии электрона – торможением (движение в нарастающем по амплитуде поле) или ускорением (в убывающем поле) [1–4]. Этот эффект использован в ранее предложенных приборах нового типа: диотрон [5] и сферотрон [6, 7]. Эти приборы, однако, не имели возможности перестройки частоты, поскольку геометрия резонатора генераторов фиксирована.

В данной статье исследован новый тип сферотрона, резонатор которого состоит из отрезка коаксиальной линии с перемещаемым трансформатором полных сопротивлений (ТПС) [8] и двусферического конденсатора, в котором осуществляется взаимодействие радиальных электронных пучков, сходящихся к центру, с нарастающим (тоже к центру) радиальным электрическим полем резонатора. Перемещение ТПС изменяет частоту резонатора, а связь с нагрузкой регулируется взаимным сближением или расхождением четвертьволновых шайб ТПС [8].

### Схема конструкции перестраиваемого сферотрона

На рис. 1, *a* представлена схема конструкции сферотрона в форме ее поперечного сечения. Здесь: 1 – электронно-оптическая система, формирующая 10...20 радиальных электронных пучков; 2, 3 – внешняя сфера емкости резонатора радиуса  $R_2$ ; 4 – внутренняя сфера радиуса  $R_1$ ; 5 – вакуумо прочная диэлектрическая диафрагма (например, из стекла ЗС5 или миналундовой керамики); 6 – диэлектрические шайбы трансформатора полных сопротивлений (ТПС) [8]. Их длина  $l = \sqrt{\epsilon} \cdot \lambda_0 / 4$ , где  $\lambda_0$  – центральная длина волны диапазона перестройки,  $\epsilon$  – относительная диэлектрическая проницаемость материала шайб. Обычно они изготавливаются из плавяного кварца ( $\epsilon = 3,8$ ; потери в сантиметровом диапазоне практически отсутствуют). При раздвижении шайб на расстояние  $L = \lambda_0 / 4$  коэффициент отражения близок к 1, при соединении – равен нулю. Таким образом, при изменении  $L$  регулируется связь с нагрузкой  $\delta$ . Перемещение же ТПС при помощи механизма 7 вдоль коаксиальной линии 9–10 меняет частоту резонатора. Конец внутреннего проводника 10 связан в виде штыревого возбуждающего элемента выходного волновода генератора  $\delta$ .

В случае повышенной мощности генератора (100–800 Вт) необходима система охлаждения внутренней сферы (анода). На рис 1, *b* представлена схема циркулярной системы охлаждения (воздушной или жидкостной). Здесь: 1 – входная трубка системы охлаждения; 2 – выходная трубка системы охлаждения; 3 – стенка выходного волновода; 4, 5 – патрубки подключения внешнего питания системы охлаждения. На рис. 1, *c* показана структура электродов с пониженной емкостью сферической части для ВЧ края сантиметрового диапазона и КВЧ-диапазона.



**Рис. 1.** Схема конструкции перестраиваемого сферотрона: *a* – общая схема сферотрона; *b* – схема циркуляционной системы охлаждения; *c* – сферическая область генератора на высоких частотах  
**Fig. 1.** Construction diagram of the spherotron being tuned; *a* – spherotron general diagram  
*b* – circulating cooling system diagram; *c* – generator spherical region at high frequencies

### Расчет сферотрона

Рабочее пространство сферотрона представляет собой двусферическую область – емкость между двумя сферами 4 (радиус  $R_1$ ) и 3 (радиус  $R_2$ )

Пусть высокочастотный потенциал на емкости задан как

$$u(t) = V_m \cos \omega t. \quad (1)$$

Тогда радиальная напряженность ВЧ поля  $E_r$  выразится в виде

$$E_r = - \left( V_m \frac{R_1 R_2}{R_2 - R_1} \cos \omega t \right) / R^2. \quad (2)$$

Одномерное радиальное (других сил и скоростей нет) движение электрона в радиальных пучках принимает вид

$$\frac{dv_r}{dt} = - \frac{e}{m_0} (1 - \beta^2)^{3/2} (E_r + E_{\text{гпз}}), \quad (3)$$

где  $\beta = v_r / c$ ,  $c$  – скорость в пустоте света,  $e$  – заряд электрона,  $m_0$  – масса покоя электрона,  $E_{\text{гпз}}$  – поле пространственного заряда.

Как показано в [6, 7],  $E_{\text{гпз}}$  начинает играть заметную роль в сферотроне только при токах более килоампера.  $E_{\text{гпз}}$  проявляется только при очень больших токах пучка. В рассматриваемом типе сферотрона ток не может превосходить 1...10 А, поэтому  $E_{\text{гпз}}$  в (3) можно пренебречь. Учитывая это обстоятельство и проводя нормировку переменных и параметров в (3), получаем следующее уравнение движения электрона в безразмерных параметрах:

$$\frac{d\beta}{dT} = (1 - \beta^2)^{3/2} \frac{A}{r^2} \cos T, \quad (4)$$

$$\text{где } A = \frac{eV_m}{mc^2} \frac{r_1 r_2}{r_2 - r_1}, \quad T = \omega t, \quad r = kR, \quad r_1 = kR_1, \quad r_2 = kR_2, \quad k = \frac{\omega}{c};$$

$$\frac{dr}{dT} = \beta. \quad (5)$$

Расчеты проводились для ансамбля частиц с индексом  $i$ :  $\beta_i, r_i, T_i, i = \overline{1, N}$ .

Граничные и начальные условия задавались в виде

$$\beta_i(r_2) = \beta_0, \quad r_{i/0} = r_2, \quad T_{i/0} = 2\pi iN, \quad r_{i/k} = r_1. \quad (6)$$

Для такого ансамбля частиц электронный КПД рассчитывался как

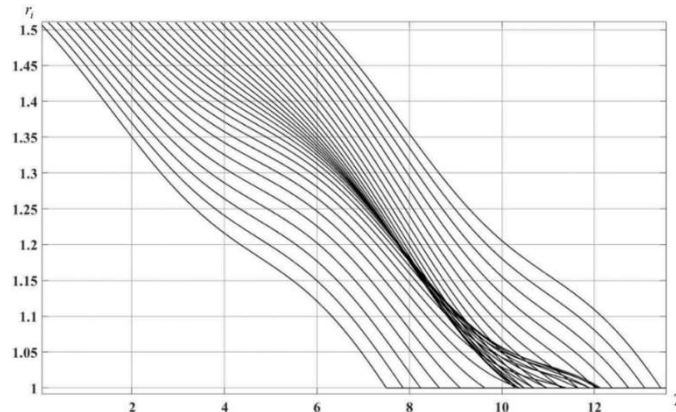
$$\eta(r_1) = \frac{1}{N} \sum_{i=1}^N \frac{\gamma_i(r_1) - \gamma_0}{1 - \gamma_0}, \quad (7)$$

$$\text{где } \gamma(r_1) = (1 - \beta_i^2(r_1))^{-1/2}, \quad \gamma_0 = (1 - \beta_0^2)^{-1/2}.$$

Базовый вариант сферотрона на условно центральной частоте  $\omega_0$  был получен при следующих параметрах:  $r_1^0 = 1,0$ ;  $r_2^0 = 1,51$ ;  $\beta_0 = 0,07(1,257 \text{ кВ})$ ;  $A_0 = 0,054$ .

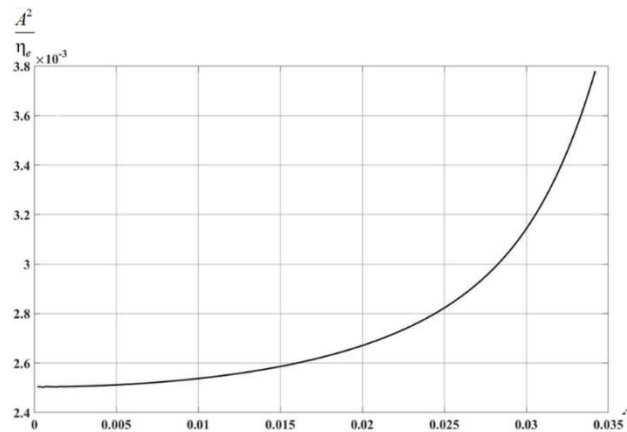
В соответствии с описанием конструкции по схеме рис. 1, а связь с нагрузкой (и, следовательно, нагруженная добротность резонатора) регулируется ТПС. Тем самым регулируется и необходимый для достижения заданного значения безразмерной амплитуды  $A_0$  суммарный ток электронных пучков. Следовательно, устанавливается и уровень мощности генератора. Так, при  $I_0 = 0,1 \text{ А}$  мощность, отдаваемая электронами, равна  $P_e = 39 \text{ Вт}$ , при  $I_0 = 2 \text{ А}$   $P_e = 780 \text{ Вт}$ .

На рис. 2 приведены фазовые траектории электронов  $r_i(T)$ . Видно, что происходит образование компактной группы электронов, отдающих энергию, подобно тому, как это происходит в обычных приборах СВЧ.



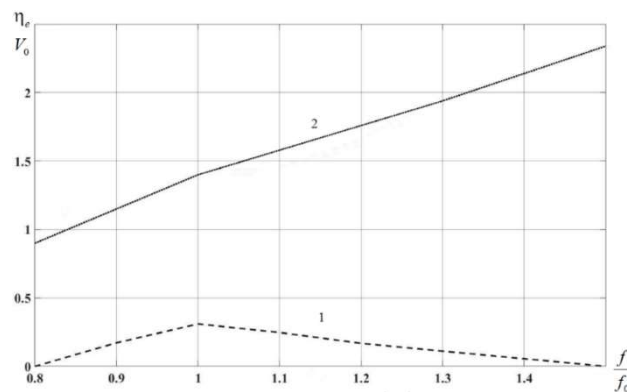
**Рис. 2.** Фазовые траектории электронов для базового варианта  
**Fig. 2.** Electron phase trajectories for the basic version

На рис. 3 приведена амплитудная характеристика генератора в виде функции  $\frac{A^2}{\eta_e} = f(A)$ . Вид этой функции (везде положительная производная) указывает на мягкий режим возбуждения генератора [2–3].



**Рис. 3.** Амплитудная характеристика базового варианта  
**Fig. 3.** Amplitude characteristic of the basic version

На рис. 4 приведены перестроечные характеристики генератора:  $V_0\left(\frac{f}{f_0}\right)$  и  $\eta_e\left(\frac{f}{f_0}\right)$ . Как видно, диапазон перестройки генератора составляет не менее 30 %.



**Рис. 4.** Перестроечные характеристики генератора: 1 –  $\eta_e\left(\frac{f}{f_0}\right)$ ; 2 –  $V_0[\text{кВ}] = f\left(\frac{f}{f_0}\right)$

**Fig. 4.** Tuned characteristics of the generator: 1 –  $\eta_e\left(\frac{f}{f_0}\right)$ ; 2 –  $V_0[\text{kV}] = f\left(\frac{f}{f_0}\right)$

## Заклучение

Расчет предложенного сферотрона показал возможность достижения КПД до 30% и перестройки в полосе 30% при изменении ускоряющего напряжения  $V_0 = 1,1 \div 2$  кВ. Такой тип генератора востребован в специальных (малогабаритных) системах связи, доплеровской радиолокации, радиоэлектронной борьбы с перестройкой частоты [9], в биохимических исследованиях и технологиях [10], в биологических исследованиях [11], в молекулярном синтезе.

## Список литературы

1. Миллер М.А. Движение заряженных частиц в высокочастотных электромагнитных полях. *Известия вузов. Сер. Радиофизика*. 1958;1(3):110-123.
2. Кураев А.А., Синицын А.К. Несинхронное взаимодействие: мнимые противоречия усредненных решений. *Радиотехника и электроника*. 1997;42(4):468-471.
3. Кравченко В.Ф., Кураев А.А., Синицын А.К. Несинхронные взаимодействия. *Успехи физических наук*. 2007;177(5):511-534.
4. Кураев А.А., Матвеев В.В. Моделирование и оптимизация нелинейных электромагнитных процессов. несинхронное взаимодействие свободных электронов с электромагнитным полем излучения. *Доклады БГУИР*. 2019;2:17-27.
5. Кураев А.А., Синицын А.К. Коаксиальный диодный генератор-диотрон. *Радиотехника и электроника*. 1997;42(2):214-219.
6. Кураев А.А., Матвеев В.В. Терагерцовый генератор – сферотрон. *Инфокоммуникационные и радиоэлектронные технологии*. 2018;1(4):384-394.
7. Кураев А.А., Матвеев В.В. Многопучковой сферотрон. *Доклады БГУИР*. 2020;18(4):5-12.
8. Лебедев И.В. *Техника и приборы СВЧ. Том 1*. Москва: Высшая школа; 1970.
9. Белоус А.И., Мерданов М.К., Шведов С.В. *СВЧ-электроника в системах радиолокации и связи*. Москва: Техносфера; 2018.
10. Ленинджер А. *Основы биохимии*. Москва: Мир; 1985.
11. Кураев А.А. Особенности распространения электромагнитных волн в живых биологических объектах. *Vestsi natsyonal'noy akademii nauk Belarusi. Ser. ФТН*. 2004;(4):71-74.

## References

1. Miller M.A. [The motion of charged particles in high-frequency electromagnetic fields]. *Izvestiya universities. Ser. Radiophysics*. 1958;1(3):110-123. (in Russ.)
2. Kurayev A.A., Sinitsyn A.K. [Asynchronous interaction: imaginary contradictions of averaged solutions. *Radio engineering and electronics*]. 1997;42(4):468-471. (in Russ.)
3. Kravchenko V.F., Kurayev A.A., Sinitsyn A.K. [Asynchronous interactions]. *Uspekhi fizicheskikh nauk*. 2007;177(5):511-534. (in Russ.)
4. Kurayev A.A., Matveyenka V.V. [Modeling and optimization of nonlinear electromagnetic processes. asynchronous interaction of free electrons with an electromagnetic radiation field]. *Doklady BGUIR = Doklady BGUIR*. 2019;2:17-27. (in Russ.)
5. Kurayev A.A., Sinitsyn A.K. [Coaxial diode generator-diotron]. *Radio engineering and electronics*. 1997;42(2):214-219. (in Russ.)
6. Kurayev A.A., Matveyenka V.V. [Terahertz generator – spherotron]. *Infocommunication and radio-electronic technologies*. 2018;1(4):384-394. (in Russ.)
7. Kurayev A.A., Matveyenka V.V. [Multibeam spherotron. *Doklady BGUIR = Doklady BGUIR*. 2020;18(4):5-12. (in Russ.)
8. Lebedev I.V. [*Microwave equipment and devices. Vol. 1*]. Moscow: Vysshaya shkola; 1970. (in Russ.)
9. Belous A.I., Merdanov M.K., Shvedov S.V. [*Microwave electronics in radar and communication systems*]. Moscow: Technosphere; 2018. (in Russ.)
10. Leinger A. [*Fundamentals of Biochemistry*]. Moscow: Mir; 1985. (in Russ.)
11. Kurayev A.A. [Features of the propagation of electromagnetic waves in living biological objects]. *Vestsi natsyanal'noy akademicii nauk Belarusi. Ser. FTN*. 2004;(4):71-74. (in Russ.)

### **Вклад авторов**

Все авторы в равной степени внесли вклад в написание статьи.

### **Authors' contribution**

All authors equally contributed to the writing of the article.

#### **Сведения об авторах**

Кураев А.А., д.ф.-м.н., профессор, профессор кафедры информационных радиотехнологий Белорусского государственного университета информатики и радиоэлектроники.

Матвееенко В.В., к.ф.-м.н., доцент, доцент кафедры вычислительных методов и программирования Белорусского государственного университета информатики и радиоэлектроники.

#### **Information about the authors**

Kurayev A.A., Dr. of Sci., Professor, Professor at the Information Radiotechnologies Department of the Belarusian State University of Informatics and Radioelectronics.

Matveyenka V.V., Cand. of Sci., Associate Professor, Associate Professor at the Computational Methods and Programming Department of the Belarusian State University of Informatics and Radioelectronics.

#### **Адрес для корреспонденции**

220013, Республика Беларусь,  
г. Минск, ул. П. Бровки, 6,  
Белорусский государственный университет  
информатики и радиоэлектроники;  
тел. +375-017-293-89-56;  
e-mail: kurayev@bsuir.by  
Кураев Александр Александрович

#### **Address for correspondence**

220013, Republic of Belarus,  
Minsk, P. Brovka st., 6,  
Belarusian State University  
of Informatics and Radioelectronics;  
tel. +375-017-293-89-56;  
e-mail: kurayev@bsuir.by  
Kurayev Alexander Alexandrovich